

TTLP304 - Transfert de chaleur dans une plaque orthotrope : flux imposés

Résumé :

Ce test est issu de la validation indépendante de la version 3 en thermique transitoire linéaire.

Il s'agit d'un problème 2D plan représenté par une modélisation (plane).

Les fonctionnalités testées sont les suivantes :

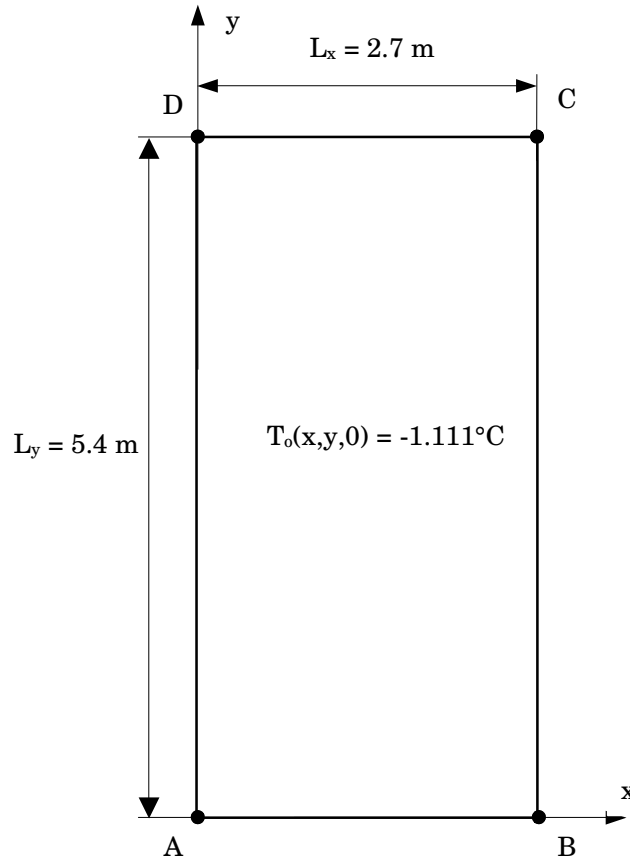
- élément thermique plan,
- matériau orthotrope,
- algorithme de thermique transitoire,
- conditions limites : flux imposé.

L'intérêt du test réside dans la prise en compte d'un matériau orthotrope.

Les résultats sont comparés à une solution analytique.

1 Problème de référence

1.1 Géométrie



1.2 Propriétés du matériau

$\lambda_x = 2.638 \text{ W/m}^\circ\text{C}$	conductivité thermique suivant l'axe x
$\lambda_y = 0.633 \text{ W/m}^\circ\text{C}$	conductivité thermique suivant l'axe y
$\rho C = 1899.1 \text{ J/m}^3^\circ\text{C}$	chaleur volumique

1.3 Conditions aux limites et chargements

Contour $[AB]$, $[BC]$, $[CD]$: $T = -17.778^\circ\text{C}$
Côté $[AD]$: $\varphi = 0$

1.4 Conditions initiales

$$T(t=0) = -1.111^\circ\text{C}$$

2 Solution de référence

2.1 Méthode de calcul utilisée pour la solution de référence

$$T(x, y, t) = \sum_{n=1}^{\infty} \sum_{j=1}^{\infty} B_n \cos \frac{(2n-1)\pi x}{2L_x} \sin \frac{j\pi y}{L_y} \exp \left[- \left(\frac{\lambda_x (2n-1)^2 \pi^2}{4L_x^2} + \frac{\lambda_y j^2 \pi^2}{L_y^2} \right) t \right]$$

$$\text{où } B_n = \left[\frac{8T_i}{\pi^2 j(2n-1)} (-1)^{n+2} [(-1)^j - 1] - 32 \right] \frac{5}{9} \quad T_i = \frac{5}{9} T_0 + 32$$

Température en °F à $t = 1.2 \text{ hr} (4320\text{s})$

2.7	-15,6151	-15,6480	-15,7455	-15,9049	-16,1211	-16,3876	-16,6964	-17,0381	-17,4022	-17,7778
2.4	-15,6462	-15,6786	-15,7748	-15,9318	-16,1449	-16,4076	-16,7120	-17,0487	-17,4076	-17,7778
2.1	-15,7391	-15,7700	-15,8620	-16,0122	-16,2160	-16,4673	-16,7584	-17,0805	-17,4238	-17,7778
1.8	-15,8921	-15,9208	-16,0058	-16,1447	-16,3333	-16,5657	-16,8349	-17,1328	-17,4503	-17,7778
1.5	-16,1025	-16,1279	-16,2035	-16,3269	-16,4944	-16,7009	-16,9401	-17,2048	-17,4869	-17,7778
1.2	-16,3655	-16,3869	-16,4506	-16,5547	-16,6959	-16,8700	-17,0716	-17,2947	-17,5325	-17,7778
0.9	-16,6744	-16,6911	-16,7409	-16,8222	-16,9325	-17,0685	-17,2261	-17,4004	-17,5862	-17,7778
0.6	-17,0203	-17,0318	-17,0660	-17,1218	-17,1975	-17,2909	-17,3991	-17,5187	-17,6462	-17,7778
0.3	-17,3923	-17,3982	-17,4156	-17,4440	-17,4825	-17,5300	-17,5851	-17,6459	-17,7108	-17,7778
0.0	-17,7778	-17,7778	-17,7778	-17,7778	-17,7778	-17,7778	-17,7778	-17,7778	-17,7778	-17,7778
Y ↑ X →	0.0	0.3	0.6	0.9	1.2	1.5	1.8	2.1	2.4	2.7

Les valeurs de référence sont obtenues avec $n = j = 1000$

2.2 Résultats de référence

$t = 1.2 \text{ hr} (4320\text{s})$: température aux points suivants :

- en $x = 0.0$: pour $y = 0.6, 1.5, 2.7$,
- en $x = 0.9$: pour $y = 0.6, 1.5, 2.7$,
- en $x = 1.8$: pour $y = 0.6, 1.5, 2.7$.

2.3 Incertitude sur la solution

Solution analytique.

2.4 Références bibliographiques

- J.C. Bruch Jr., G. Zyroloski, 'Transient two-dimensional heat conduction problems solved by the finite element method', Int. J. num. Meth. Engng, vol 8, n°3, pp 481-494, 1974.

3 Modélisation A

3.1 Caractéristiques de la modélisation

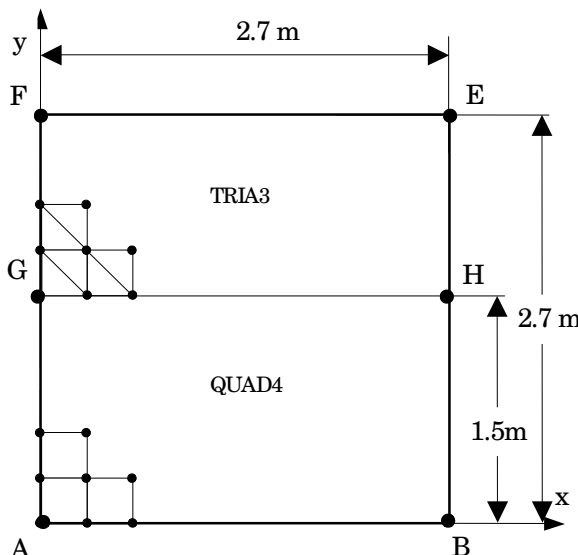
PLAN (QUAD4, TRIA3)

Conditions limites

- cotés AB, BH, HE: $T = -1.111^\circ\text{C}$
- cotés EF, FG, GA: $\phi = 0$

Découpage:

- AB, GH, FE 9 éléments
- AG, BH 5 éléments
- GF, HE 4 éléments



3.2 Caractéristiques du maillage

Nombre de nœuds : 100
Nombre de mailles et types : 117 (45 QUAD4, 72 TRIA3)

3.3 Remarques

La discrétisation en pas de temps est la suivante :

10 pas pour	[0., 5.00D0]	soit $\Delta t = 0.5$
9 pas pour	[5.00D0, 5.00D1]	soit $\Delta t = 5.$
9 pas pour	[5.00D1, 5.00D2]	soit $\Delta t = 50.$
38 pas pour	[5.00D2, 4.30D3]	soit $\Delta t = 100.$
1 pas pour	[4.30D3, 4.32D3]	soit $\Delta t = 20.$

4 Résultats de la modélisation A

4.1 Valeurs testées

Identification	Référence	Aster	Ecart relatif %		Ecart Absolu	
			différence	tolérance	différence	tolérance
Température en °F						
<i>x=0.0</i>						
<i>N3</i> (<i>y=0.6</i>)	17.0203	17.0146	0.033	1%	0.006	0.05
<i>N6</i> (<i>y=1.5</i>)	16.1025	16.0957	0.042	1%	0.007	0.05
<i>N10</i> (<i>y=2.7</i>)	15.6151	15.5784	0.235	1%	0.037	0.05
<i>x=0.9</i>						
<i>N33</i> (<i>y=0.6</i>)	17.1218	17.1167	0.029	1%	0.005	0.05
<i>N36</i> (<i>y=1.5</i>)	16.3269	16.3127	-0.087	1%	0.014	0.05
<i>N40</i> (<i>y=2.7</i>)	15.9049	15.8905	0.091	1%	0.014	0.05
<i>x=1.8</i>						
<i>N63</i> (<i>y=0.6</i>)	17.3991	17.3961	0.017	1%	0.003	0.05
<i>N66</i> (<i>y=1.5</i>)	16.9401	16.9297	0.061	1%	0.010	0.05
<i>N70</i> (<i>y=2.7</i>)	16.6964	16.6930	0.020	1%	0.003	0.05

5 Synthèse des résultats

Les résultats obtenus sont satisfaisants, l'écart maximum obtenu est de 0.235%.

Pour les points d'observation retenus, les écarts sont plus importants aux nœuds appartenant aux mailles TRIA3.