

TTLV01 – Sphère : échange de chaleur par convection

Résumé :

Ce test est issu de la validation indépendante de la version 3 en thermique transitoire linéaire.

Il s'agit d'un problème tridimensionnel représenté par quatre modélisations, l'une volumique, les trois autres axisymétriques.

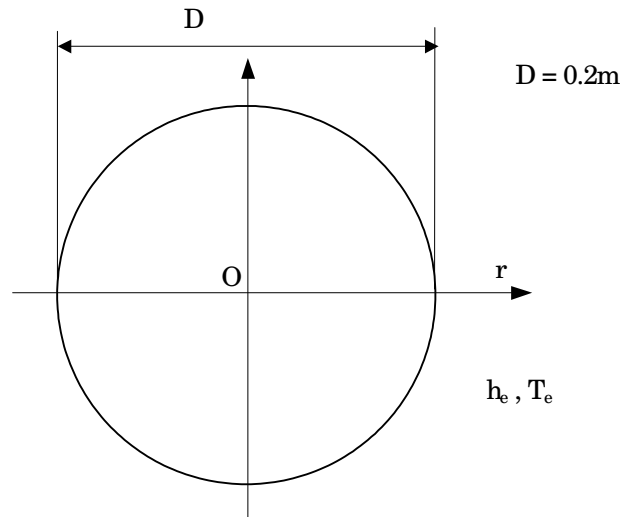
Les fonctionnalités testées sont les suivantes :

- éléments thermiques volumiques,
- éléments thermiques axisymétriques,
- algorithme de thermique transitoire,
- conditions limites : convection.

Les résultats sont comparés avec ceux fournis par VPCS.

1 Problème de référence

1.1 Géométrie



1.2 Propriétés du matériau

$\lambda = 48.822 \text{ W/m}^\circ\text{C}$	conductivité thermique
$c_p = 669.0 \text{ J/kg}^\circ\text{C}$	chaleur spécifique
$\rho = 7200 \text{ kg/m}^3$	masse volumique

1.3 Conditions aux limites et chargements

Convection sur surface externe avec air :

- $h_e = 232.5 \text{ W/m}^2^\circ\text{C}$,
- $T_e = 1000^\circ\text{C}$.

1.4 Conditions initiales

Température initiale : $T(t=0) = 20^\circ\text{C}$

2 Solution de référence

2.1 Méthode de calcul utilisée pour la solution de référence

La solution de référence est celle donnée dans la fiche TTLV01/89 du guide VPCS.

- calcul des coefficients,
- lecture sur abaque de Gurney-Lurie.

2.2 Résultats de référence

Température en surface et au centre de la sphère pour t compris entre 400 s et 2400 s

2.3 Incertitude sur la solution

< 2%

En dessous de 600 s, l'incertitude augmente (lecture difficile des abaques).

2.4 Références bibliographiques

- Guide de validation des progiciels de calcul de structures. Société Française des Mécaniciens, AFNOR 1990 ISBN 2-12-486611-7

3 Modélisation A

3.1 Caractéristiques de la modélisation

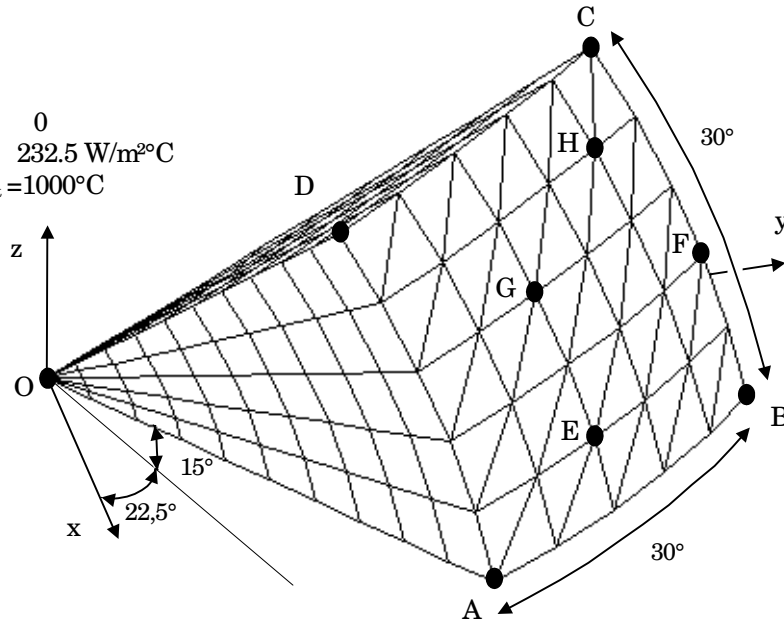
3D (PENTA6 et TETRA4)

Conditions limites:

- faces OAB, OAD,
ODC, OBC
- face ABCD

$$\begin{aligned} \phi &= 0 \\ h &= 232.5 \text{ W/m}^2\text{°C} \\ T_{\text{ext}} &= 1000\text{°C} \end{aligned}$$

Point	Noeud
O	N291
A	N292
B	N345
C	N234
D	N179
E	N254
F	N133
G	N5
H	N198



3.2 Caractéristiques du maillage

Nombre de nœuds : 361
Nombre de mailles et types : 450 PENTA6, 50 TETRA4 (et 50 TRIA3)

3.3 Remarques

On prend, pour la chaleur volumique, $CP = \rho c_p = 4816800.0 \text{ J/m}^3 \text{°C}$.

La condition limite $\phi = 0$ est implicite sur les bords libres.

Discrétisation du temps : 36 intervalles

de 0 à 100 secondes :	8 intervalles de	12.5 s.
de 100 à 300 secondes :	8 intervalles de	25.0 s.
de 300 à 700 secondes :	8 intervalles de	50.0 s.
de 700 à 1400 secondes :	7 intervalles de	100.0 s.
de 1400 à 2400 secondes :	5 intervalles de	200.0 s.

4 Résultats de la modélisation A

4.1 Valeurs testées

Identification	Référence	Aster	Ecart relatif (%)		Ecart absolu (°C)	
			différence	tolérance	différence	tolérance
Températures :						
Au centre (O : N291)		T(°C)				
t = 400 s	334	340.56	1.965%	5.%	6.56	20.
t = 600 s	500	493.15	1.371%	5.%	6.85	20.
t = 800 s	618	610.27	1.252%	5.%	7.73	20.
t = 1000 s	706	700.18	0.824%	5.%	5.82	20.
t = 1200 s	774	769.35	0.600%	5.%	4.65	20.
t = 1400 s	828	822.57	0.656%	5.%	5.43	20.
t = 1600 s	872	863.33	0.994%	5.%	8.67	20.
t = 1800 s	902	894.73	0.806%	5.%	7.27	20.
t = 2000 s	923	918.91	0.443%	5.%	4.09	20.
t = 2200 s	942	937.54	0.474%	5.%	4.46	20.
t = 2400 s	956	951.89	0.430%	5.%	4.11	20.
En surface(A : N292)		T(°C)				
t = 400 s	461	474.82	2.998%	5.%	13.8	20.
t = 600 s	608	596.37	1.913%	5.%	11.6	20.
t = 800 s	696	689.64	0.914%	5.%	6.36	20.
t = 1000 s	774	761.24	1.648%	5.%	12.8	20.
t = 1200 s	828	816.33	1.410%	5.%	11.7	20.
t = 1400 s	868	858.70	1.071%	5.%	9.30	20.
t = 1600 s	902	891.16	1.202%	5.%	10.8	20.
t = 1800 s	923	916.17	0.741%	5.%	6.83	20.
t = 2000 s	942	935.42	0.698%	5.%	6.58	20.
t = 2200 s	956	950.26	0.601%	5.%	5.74	20.
t = 2400 s	962	961.69	0.033%	5.%	0.314	20.

4.2 Remarques

Les écarts relatifs sont supérieurs à 2% pour $t = 400.s$, inférieurs pour $t \geq 600.s$

En surface, les résultats calculés par Code_Aster sont symétriques par rapport à la diagonale AC . L'écart maximal observé, en relatif comme en absolu, est de 0.29% soit $1.4^{\circ}C$, entre le point A (N291) et le point D (N179) à l'instant $t = 400.s$. Ces écarts diminuent en valeur absolue lorsque le temps augmente.

5 Modélisation B

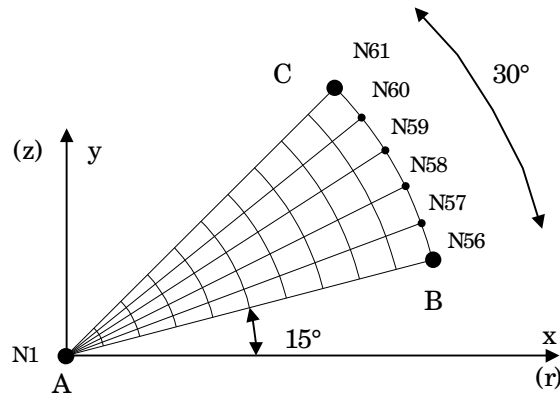
5.1 Caractéristiques de la modélisation

AXIS (TRIA3, QUAD4)

Conditions limites:

- coté AB, AC $\phi = 0$
- coté BC $h = 232.5 \text{ W/m}^2\text{°C}$
 $T_{\text{ext}} = 1000\text{°C}$

Point	Noeud
A	N1
B	N56
C	N61



5.2 Caractéristiques du maillage

Nombre de nœuds : 61
Nombre de mailles et types : 45 QUAD4, 5 TRIA3 (et 5 SEG2)

5.3 Remarques

On prend, pour la chaleur volumique, $CP = \rho c_p = 4816800.0 \text{ J/m}^3 \text{°C}$.

La condition limite $\varphi = 0$, est implicite sur les bords libres.

Discrétisation du temps : 36 intervalles

de 0 à 100 secondes :	8 intervalles de	12.5 s.
de 100 à 300 secondes :	8 intervalles de	25.0 s.
de 300 à 700 secondes :	8 intervalles de	50.0 s.
de 700 à 1400 secondes :	7 intervalles de	100.0 s.
de 1400 à 2400 secondes :	5 intervalles de	200.0 s.

6 Résultats de la modélisation B

6.1 Valeurs testées

Identification	Référence	Aster	Ecart relatif (%)		Ecart absolu (°C)	
			différence	tolérance	différence	tolérance
Températures :						
Au centre (A : N1)		$T(^{\circ}C)$				
t = 400 s	334	339.95	1.780%	5.0%	5.95	20.
t = 600 s	500	492.47	1.506%	5.0%	7.53	20.
t = 800 s	618	609.59	1.361%	5.0%	8.41	20.
t = 1000 s	706	699.55	0.914%	5.0%	6.45	20.
t = 1200 s	774	768.78	0.675%	5.0%	5.22	20.
t = 1400 s	828	822.05	0.718%	5.0%	5.95	20.
t = 1600 s	872	862.88	1.046%	5.0%	9.12	20.
t = 1800 s	902	894.34	0.849%	5.0%	7.66	20.
t = 2000 s	923	918.58	0.479%	5.0%	4.42	20.
t = 2200 s	942	937.26	0.503%	5.0%	4.74	20.
t = 2400 s	956	951.65	0.455%	5.0%	4.35	20.
En surface (N : N56)		$T(^{\circ}C)$				
t = 400 s	461	475.14	3.068%	5.0%	14.1	20.
t = 600 s	608	596.46	1.899%	5.0%	11.5	20.
t = 800 s	696	689.58	0.922%	5.0%	6.42	20.
t = 1000 s	774	761.11	1.666%	5.0%	12.9	20.
t = 1200 s	828	816.15	1.431%	5.0%	11.8	20.
t = 1400 s	868	858.51	1.093%	5.0%	9.49	20.
t = 1600 s	902	890.97	1.223%	5.0%	11.0	20.
t = 1800 s	923	915.99	0.760%	5.0%	7.01	20.
t = 2000 s	942	935.26	0.715%	5.0%	6.74	20.
t = 2200 s	956	950.11	0.616%	5.0%	5.89	20.
t = 2400 s	962	961.56	0.046%	5.0%	-0.441	20.

6.2 Remarques

Les écarts relatifs sont supérieurs à 2% pour $t=400.s$, inférieurs pour $t \geq 600.s$

L'écart maximal observé entre deux nœuds sur la surface, en relatif comme en absolu, est de 0.012% soit $0,055^{\circ}C$, entre le point B ($N56$) et le point C ($N61$) à l'instant $t=400.s$. Ces écarts diminuent en valeur absolue lorsque le temps augmente.

7 Modélisation C

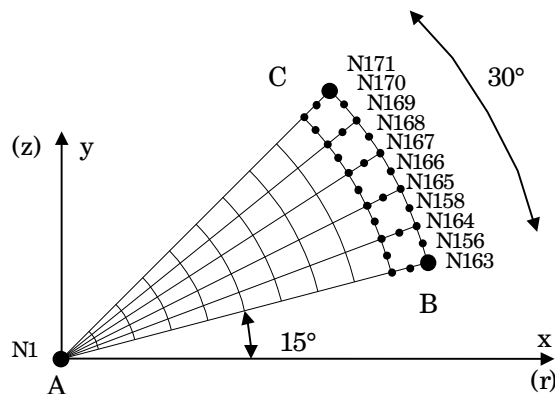
7.1 Caractéristiques de la modélisation

AXIS (TRIA6, QUAD8)

Conditions limites:

- coté AB, AC $\phi = 0$
- coté BC $h = 232.5 \text{ W/m}^2\text{°C}$
 $T_{\text{ext}} = 1000\text{°C}$

Point	Noeud
A	N1
B	N163
C	N171



7.2 Caractéristiques du maillage

Nombre de nœuds : 171
Nombre de mailles et types : 45 QUAD8, 5 TRIA6 (et 5 SEG3)

7.3 Remarques

On prend, pour la chaleur volumique, $CP = \rho c_p = 4816800.0 \text{ J/m}^3 \text{°C}$.

La condition limite $\phi = 0$ est implicite sur les bords libres.

Discrétisation du temps : 36 intervalles

de 0 à 100 secondes :	8 intervalles de	12.5 s.
de 100 à 300 secondes :	8 intervalles de	25.0 s.
de 300 à 700 secondes :	8 intervalles de	50.0 s.
de 700 à 1400 secondes :	7 intervalles de	100.0 s.
de 1400 à 2400 secondes :	5 intervalles de	200.0 s.

8 Résultats de la modélisation C

8.1 Valeurs testées

Identification	Référence	Aster	Ecart relatif (%)		Ecart absolu (°C)	
			différence	tolérance	différence	tolérance
Températures :						
Au centre (A : N1) $T(^{\circ}C)$						
t = 400 s	334	341.10	2.126%	5.0%	7.10	20.
t = 600 s	500	493.15	1.370%	5.0%	6.85	20.
t = 800 s	618	609.65	1.303%	5.0%	8.05	20.
t = 1000 s	706	699.70	0.893%	5.0%	6.30	20.
t = 1200 s	774	768.80	0.672%	5.0%	5.20	20.
t = 1400 s	828	822.00	0.725%	5.0%	6.00	20.
t = 1600 s	872	862.78	1.058%	5.0%	9.22	20.
t = 1800 s	902	894.22	0.863%	5.0%	7.78	20.
t = 2000 s	923	918.45	0.493%	5.0%	4.55	20.
t = 2200 s	942	937.14	0.516%	5.0%	4.86	20.
t = 2400 s	956	951.54	0.467%	5.0%	4.46	20.
En surface (N : N163) $T(^{\circ}C)$						
t = 400 s	461	474.78	2.989%	5.0%	13.8	20.
t = 600 s	608	596.02	1.971%	5.0%	12.0	20.
t = 800 s	696	689.12	0.989%	5.0%	-6.88	20.
t = 1000 s	774	760.65	1.725%	5.0%	13.3	20.
t = 1200 s	828	815.72	1.483%	5.0%	12.3	20.
t = 1400 s	868	858.12	1.138%	5.0%	-9.88	20.
t = 1600 s	902	890.63	1.261%	5.0%	11.4	20.
t = 1800 s	923	915.69	0.792%	5.0%	7.31	20.
t = 2000 s	942	935.00	0.743%	5.0%	7.00	20.
t = 2200 s	956	949.90	0.639%	5.0%	6.10	20.
t = 2400 s	962	961.37	0.065%	5.0%	0.625	20.

8.2 Remarques

Les écarts relatifs sont supérieurs à 2% pour $t = 400.s$, inférieurs pour $t \geq 600.s$

Les écarts observés entre les résultats calculés par Code_Aster sur deux nœuds de la surface extérieure, sont inférieurs à $0,011^{\circ}C$ (soit 0.002%).

9 Modélisation D

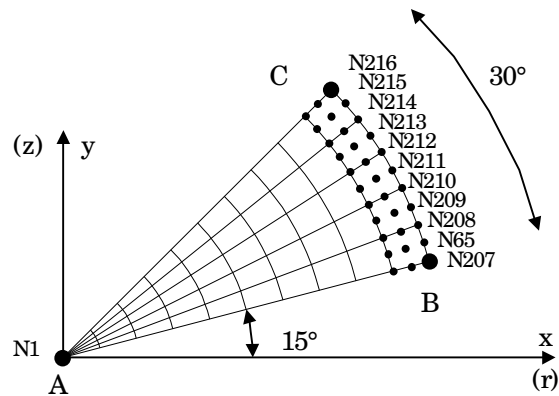
9.1 Caractéristiques de la modélisation

AXIS (TRIA6, QUAD9)

Conditions limites:

- coté AB, AC $\phi = 0$
- coté BC $h = 232.5 \text{ W/m}^2\text{°C}$
 $T_{\text{ext}} = 1000\text{°C}$

Point	Noeud
A	N1
B	N207
C	N216



9.2 Caractéristiques du maillage

Nombre de nœuds : 216
Nombre de mailles et types : 45 QUAD9, 5 TRIA6 (et 5 SEG3)

9.3 Remarques

On prend, pour la chaleur volumique, $CP = \rho c_p = 4816800.0 \text{ J/m}^3 \text{°C}$.

La condition limite $\phi = 0$, est implicite sur les bords libres.

Discrétisation du temps : 36 intervalles

de 0 à 100 secondes :	8	intervalles de 12.5 s.
de 100 à 300 secondes :	8	intervalles de 25.0 s.
de 300 à 700 secondes :	8	intervalles de 50.0 s.
de 700 à 1400 secondes :	7	intervalles de 100.0 s.
de 1400 à 2400 secondes :	5	intervalles de 200.0 s.

10 Résultats de la modélisation D

10.1 Valeurs testées

Identification	Référence	Aster	Ecart relatif (%)		Ecart absolu (°C)	
			différence	tolérance	différence	tolérance
Températures :						
Au centre (A : N1)		$T(^{\circ}C)$				
t = 400 s	334	341.10	2.125%	5.0%	7.10	20.
t = 600 s	500	493.14	1.371%	5.0%	6.86	20.
t = 800 s	618	609.95	1.303%	5.0%	8.05	20.
t = 1000 s	706	699.70	0.893%	5.0%	6.30	20.
t = 1200 s	774	768.79	0.673%	5.0%	5.21	20.
t = 1400 s	828	821.99	0.726%	5.0%	6.01	20.
t = 1600 s	872	862.78	1.058%	5.0%	9.22	20.
t = 1800 s	902	894.22	0.863%	5.0%	7.78	20.
t = 2000 s	923	918.45	0.493%	5.0%	4.55	20.
t = 2200 s	942	937.13	0.516%	5.0%	4.87	20.
t = 2400 s	956	951.54	0.467%	5.0%	4.46	20.
En surface (N : N207)		$T(^{\circ}C)$				
t = 400 s	461	474.78	2.989%	5.0%	13.8	20.
t = 600 s	608	596.01	1.971%	5.0%	12.0	20.
t = 800 s	696	689.12	0.989%	5.0%	-6.88	20.
t = 1000 s	774	760.65	1.725%	5.0%	13.4	20.
t = 1200 s	828	815.72	1.483%	5.0%	12.3	20.
t = 1400 s	868	858.12	1.138%	5.0%	9.88	20.
t = 1600 s	902	890.63	1.261%	5.0%	11.4	20.
t = 1800 s	923	915.69	0.792%	5.0%	7.31	20.
t = 2000 s	942	935.00	0.743%	5.0%	7.00	20.
t = 2200 s	956	949.89	0.639%	5.0%	6.11	20.
t = 2400 s	962	961.37	0.065%	5.0%	0.626	20.

10.2 Remarques

Les écarts relatifs sont supérieurs à 2% pour $t=400.s$, inférieurs pour $t \geq 600.s$

Les résultats calculés par Code_Aster sur les nœuds de la surface extérieure sont quasiment identiques (maximum : $5.10^{-5}^{\circ}C$ soit 10^{-7} en relatif).

11 Synthèse des résultats

Les résultats obtenus sont satisfaisants. L'écart maximum obtenu (3%) se situe sur la surface extérieure de la sphère pour l'instant t le plus faible. Cet écart diminue lorsque l'instant t augmente.

Quel que soit la modélisation, les résultats sont toujours plus précis au centre qu'à la surface extérieure de la sphère.

A découpage identique les résultats entre les éléments linéaires et quadratiques sont sensiblement les mêmes.