

TPNL301 - Thermo-hydratation d'un cylindre de béton

Résumé :

Ce test a pour but de valider le comportement thermo-hydratant `THER_HYDR`, consiste à imposer deux températures à l'intérieur et à l'extérieur d'un cylindre creux supposé infini.

Il s'agit de retrouver le champ de température et d'hydratation au cours du temps.

La solution de référence est semi-analytique, obtenue par un schéma implicite pour la température et explicite pour l'hydratation.

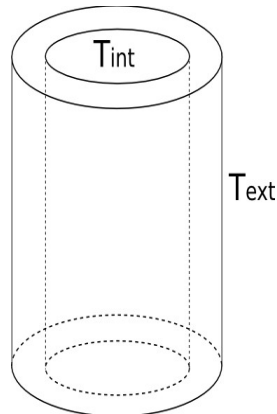
4 modélisations sont réalisées :

- 3D et 3D_DIAG sur un maillage mixte TETRA4, HEXA8, PENTA6
- 3D sur un maillage mixte TETRA10, HEXA20, PENTA15
- AXIS et AXIS_DIAG sur un maillage mixte TRIA3 et QUAD4
- AXIS et AXIS_DIAG sur un maillage mixte TRIA6 et QUAD9

1 Problème de référence

1.1 Géométrie

Cylindre de longueur infinie et de rayon interne $R_{int} = 20\text{m}$ et extérieur $R_{ext} = 21\text{m}$.



1.2 Propriétés du matériau

Le matériau possède les caractéristiques thermiques suivantes :

- conductivité thermique : $\lambda = 6 \text{ kJ/h/m/}^\circ\text{K}$
- variation d'enthalpie volumique : $\rho C_p = 2400 \text{ kJ/m}^3 \text{ }^\circ\text{K}$.

et les caractéristiques relatives au comportement hydratant suivantes :

- chaleur par degré d'hydratation : $Q_0 = 1.4904 \text{ e}^5 \text{ kJ/m}^3$
- affinité fonction de l'hydratation (évaluation polynomiale de la fonction connue par points) et de la température (nappe):

$$A(h, T) = (1586000h^5 - 5224000h^4 + 6432000h^3 - 353500h^2 + 730000h + 6510) \exp\left(\frac{-QSR_K}{(273,15 + T)}\right)$$

- avec constante d'Arrhénius : $QSR_K = 4000 / ^\circ\text{K}$.

Remarque : La constante d'Arrhénius est toujours exprimée en degré Kelvin. Les températures sont exprimées en $^\circ\text{C}$.

1.3 Conditions aux limites et chargements

$$T(r = R_{int}, t) = T_{int} = 40^\circ\text{C}$$

$$T(r = R_{ext}, t) = T_{ext} = 15^\circ\text{C}$$

1.4 Conditions initiales

$T(r, t=0) = T_0(r)$ correspond à la solution stationnaire du cylindre sans source interne de chaleur soumis à des contraintes de température en peau interne et externe, T_{int} et T_{ext} .

1.5 Discrétisation en temps

L'intégration explicite de l'hydratation demande une discrétisation temporelle fine jusqu'à la fin du phénomène d'hydratation:

De $t=0$ à $t=300h$, $\Delta t=2h$.
De $t=300h$ à $t=730h$ $\Delta t=10h$.

2 Solution de référence

2.1 Méthode de calcul

La solution stationnaire est obtenue analytiquement :

$$T_0(r) = T_{int} - \frac{(T_{int} - T_{ext})}{\ln\left(\frac{R_{ext}}{R_{int}}\right)} \ln\left(\frac{r}{R_{int}}\right)$$

Ensuite, le problème transitoire en température est résolu en utilisant la méthode de résolution numérique de Crank-Nicholson (implicite).

La solution en hydratation est obtenue par un schéma explicite (pas de temps = 1h).

$$h(r, t + \Delta t) = h(r, t) + \frac{dh}{dt} = h(r, t) + A(h(r, t)) \exp\left(\frac{-A_r}{T(r, t) + 273,15}\right)$$

2.2 Grandeurs et résultats de référence

La solution de référence en température et en hydratation est connue sur une grille (r, t) , avec :
 r varie de 20 à 21m avec un pas $\Delta r=0,05$ et t varie de 0 à 730h avec un pas de $\Delta t=0,01h$.

On observera plus particulièrement les résultats en $r=20,5m$ à $t=0$, 50h et 730h et la valeur maximale de la température.

T_0	T_{50}	T_{730}	T_{max}	h_{50}	h_{730}
27,3475	48,7091	27,7116	48,7557	0,4778	0,9558

2.3 Incertitudes sur la solution

La méthode de résolution est semi-analytique. De plus, l'hydratation est intégrée de façon explicite : le pas de temps doit donc être suffisamment petit.

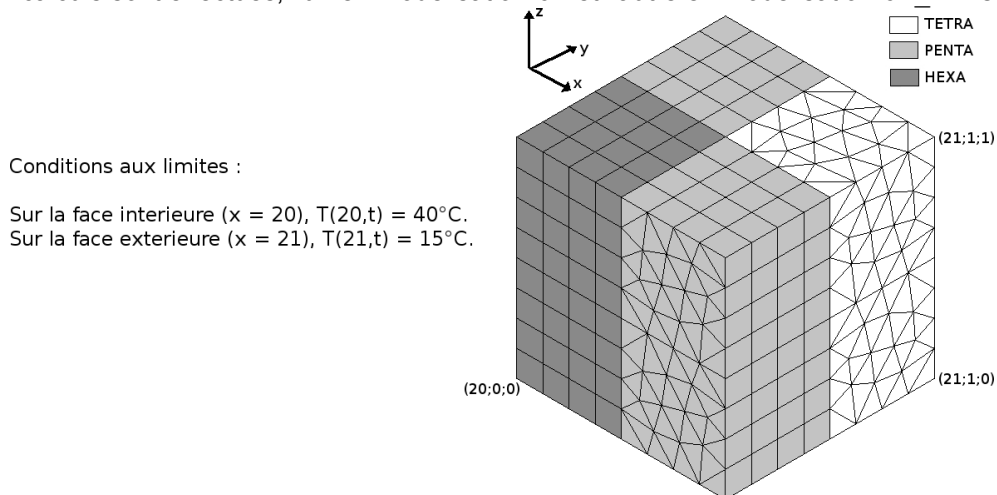
2.4 Références bibliographiques

- [1] J. HAELEWYN, Bilan des éléments thermiques avec thermo-hydratation Compte Rendu AMA 10.021 (2010)

3 Modélisation A

3.1 Caractéristiques de la modélisation

Deux calculs sont effectués, l'un en modélisation 3D et l'autre en modélisation 3D_DIAG.



3.2 Caractéristiques du maillage

Nombre de nœuds : 798

Nombre de mailles et types : 128 HEXA8, 544 PENTA6, 926 TETRA4.

3.3 Grandeurs testées et résultats

Le nœud testé est X205 de coordonnées (20.5 ; 0.5 ; 0.5)

Test	Modélisation	Référence	Aster	Différence (%)
$T_0(^{\circ}\text{C})$	3D	27,3475	27,5000	0,56
$T_0(^{\circ}\text{C})$	3D_DIAG	27,3475	27,5000	0,56
$T_{50}(^{\circ}\text{C})$	3D	48,7091	49,2586	1,1
$T_{50}(^{\circ}\text{C})$	3D_DIAG	48,7091	49,0701	0,74
$T_{730}(^{\circ}\text{C})$	3D	27,7116	27,8709	0,57
$T_{730}(^{\circ}\text{C})$	3D_DIAG	27,7116	27,8713	0,57
$T_{max}(^{\circ}\text{C})$	3D	48,7557	49,4487	1,4
$T_{max}(^{\circ}\text{C})$	3D_DIAG	48,7557	49,3345	1,2
h_{50}	3D	0,4778	0,4722	-1,2
h_{50}	3D_DIAG	0,4778	0,4704	-1,5
h_{730}	3D	0,9558	0,9545	-0,13
h_{730}	3D_DIAG	0,9558	0,9542	-0,17

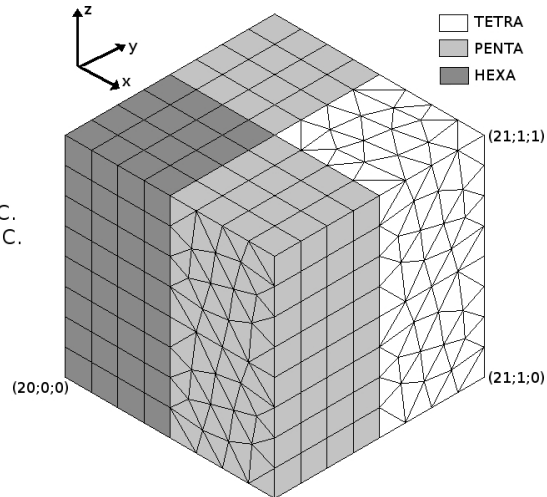
4 Modélisation B

4.1 Caractéristiques de la modélisation

Modélisation 3D avec éléments quadratiques.

Conditions aux limites :

Sur la face intérieure ($x = 20$), $T(20,t) = 40^\circ\text{C}$.
Sur la face extérieure ($x = 21$), $T(21,t) = 15^\circ\text{C}$.



4.2 Caractéristiques du maillage

Nombre de nœuds : 3933

Nombre de mailles et types : 128 HEXA20, 544 PENTA15, 926 TETRA10.

4.3 Grandeurs testées et résultats

Le nœud testé est $X205$ de coordonnées $(20.5; 0.5; 0.5)$

	Modélisation	Référence	Aster	Différence (%)
$T_0 (^\circ\text{C})$	3D	27,3475	27,5495	0,74
$T_{50} (^\circ\text{C})$	3D	48,7091	52,0074	6,8
$T_{730} (^\circ\text{C})$	3D	27,7116	27,9624	0,91
$T_{max} (^\circ\text{C})$	3D	48,7557	52,8420	8,1
h_{50}	3D	0,4778	0,4868	1,9
h_{730}	3D	0,9558	0,9609	0,54

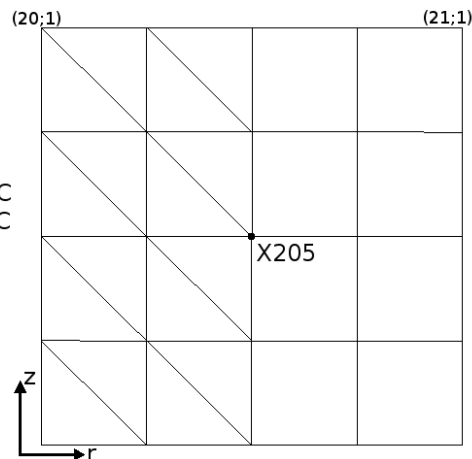
5 Modélisation C

5.1 Caractéristiques de la modélisation

Deux calculs sont effectués, l'un en modélisation `AXIS` et l'autre en modélisation `AXIS_DIAG`.

Conditions aux limites :

Sur la face intérieure ($r = 20$), $T = 40^\circ\text{C}$
Sur la face extérieure ($r = 21$), $T = 15^\circ\text{C}$



5.2 Caractéristiques du maillage

Nombre de nœuds : 25
Nombre de mailles et types : 16 `TRIA3`, 8 `QUAD4`.

5.3 Grandeurs testées et résultats

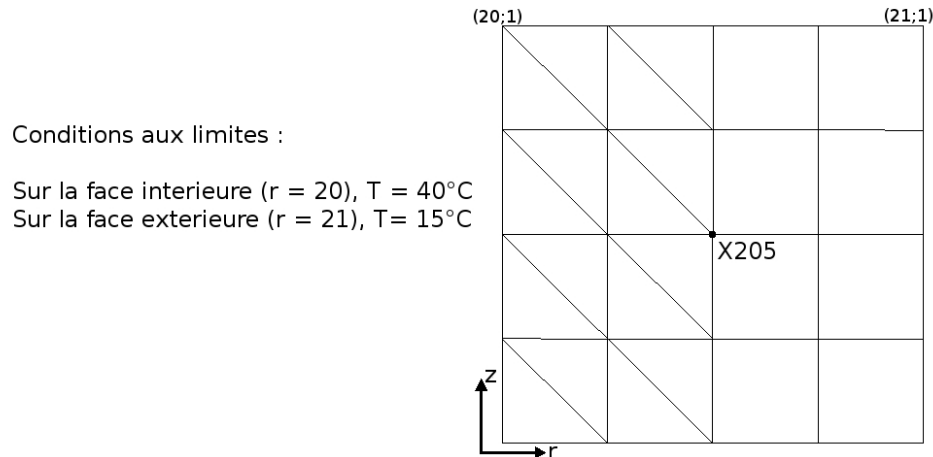
Le nœud testé est `X205` de coordonnées $(20.5; 0.5)$.

	Modélisation	Référence	Aster	Différence (%)
T_0 ($^\circ\text{C}$)	AXIS	27,3475	27,3475	0
T_0 ($^\circ\text{C}$)	AXIS_DIAG	27,3475	27,3475	0
T_{50} ($^\circ\text{C}$)	AXIS	48,7091	48,3622	-0,71
T_{50} ($^\circ\text{C}$)	AXIS_DIAG	48,7091	47,8223	-1,8
T_{730} ($^\circ\text{C}$)	AXIS	27,7116	27,6526	-0,21
T_{730} ($^\circ\text{C}$)	AXIS_DIAG	27,7116	27,6524	-0,21
T_{max} ($^\circ\text{C}$)	AXIS	48,7557	48,3622	-1
T_{max} ($^\circ\text{C}$)	AXIS_DIAG	48,7557	47,9020	-2
h_{50}	AXIS	0,4778	0,4917	2,9
h_{50}	AXIS_DIAG	0,4778	0,4852	1,6
h_{730}	AXIS	0,9558	0,9579	0,23
h_{730}	AXIS_DIAG	0,9558	0,9570	0,13

6 Modélisation D

6.1 Caractéristiques de la modélisation

Deux calculs sont effectués, l'un en modélisation `AXIS` et l'autre en modélisation `AXIS_DIAG`.



6.2 Caractéristiques du maillage

Nombre de nœuds : 81
Nombre de mailles et types : 16 `TRIA6`, 8 `QUAD9`.

6.3 Grandeurs testées et résultats

Le nœud testé est `X205` de coordonnées $(20.5; 0.5)$

	Modélisation	Référence	Aster	Différence (%)
T_0 ($^\circ\text{C}$)	AXIS	27,3475	27,9568	2,2
T_0 ($^\circ\text{C}$)	AXIS_DIAG	27,3475	27,6960	1,3
T_{50} ($^\circ\text{C}$)	AXIS	48,7091	51,8141	6,4
T_{50} ($^\circ\text{C}$)	AXIS_DIAG	48,7091	51,2837	5,3
T_{730} ($^\circ\text{C}$)	AXIS	27,7116	28,2898	2,1
T_{730} ($^\circ\text{C}$)	AXIS_DIAG	27,7116	28,0643	1,3
T_{max} ($^\circ\text{C}$)	AXIS	48,7557	52,1296	6,7
T_{max} ($^\circ\text{C}$)	AXIS_DIAG	48,7557	52,5950	5,6
h_{50}	AXIS	0,4778	0,5151	7,8
h_{50}	AXIS_DIAG	0,4778	0,4969	4
h_{730}	AXIS	0,9558	0,9611	0,55
h_{730}	AXIS_DIAG	0,9558	0,9651	0,97

7 Synthèse des résultats

Les résultats des modélisations avec éléments linéaires sont plutôt corrects. L'erreur maximale est obtenue pour l'hydratation (2,9%). L'hydratation est intégrée de façon explicite. Cette erreur peut donc être diminuée en diminuant le pas de temps.

Les résultats pour les éléments quadratiques sont assez mauvais. Le pic de température est sur-évalué. Les tolérances pour les modélisations B et D sont donc assez importantes mais complétées par des tests de non-régression.

La modélisation avec diagonalisation de la matrice de masse thermique 'DIAG' semble améliorer les résultats.