

SDND106 – Patin frottant avec coefficients de frottement statique et dynamique

Résumé :

Ce cas-test a pour but de valider la fonctionnalité de non linéarité de frottement par pénalisation, avec l'utilisation de deux coefficients de frottement, un statique (pour les phases d'adhérence) et un dynamique (pour les phases de glissement).

Le système étudié contient deux degrés de liberté. Son évolution contient une transition adhérence – glissement et une transition glissement – adhérence.
La solution de référence est analytique.

1 Problème de référence

1.1 Géométrie

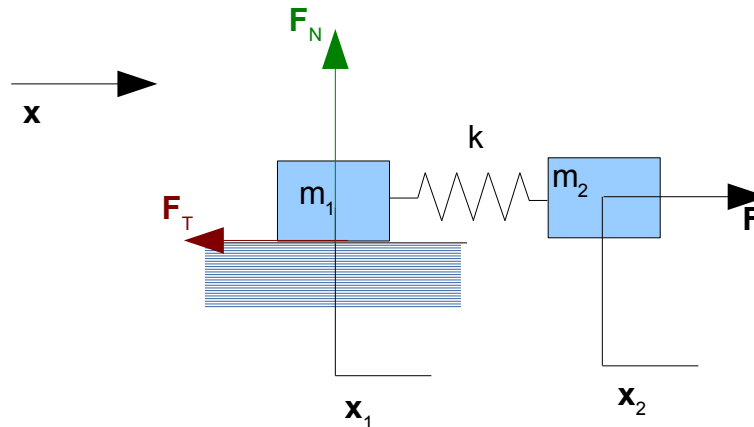


Figure 1.1-a : Schéma du cas-test.

1.2 Propriétés du matériau

Les deux masses sont identiques et valent $m_1 = m_2 = m = 5 \text{ kg}$. La raideur placée entre ces masses est de $k = 10^4 \text{ N/m}$.

1.3 Conditions aux limites et chargements

Les masses m_1 et m_2 se déplacent suivant \vec{x} uniquement.

Le module de la force normale F_N est constant égal à $F_N = 10^4 \text{ N}$.

La masse m_1 est affectée d'une condition de contact – frottement. Les coefficients de frottement μ sont :

- dans le cas statique : $\mu_S = 0,3$,
- dans le cas dynamique : $\mu_D = 0,2$.

Dans cette modélisation, le système passe par trois phases :

- Une phase d'adhérence, pendant laquelle la force exercée sur la masse m_2 est constante : $F = 3 \cdot 10^3 \text{ N}$.
- Une phase de glissement, débutant à t_1 , lorsque la force tangentielle ne peut plus compenser la force de traction exercée par le ressort sur m_1 . Au bout d'un temps arbitraire ($t_2 = 0,2 \text{ s}$), la force imposée est mise à 0 et la cinétique du système tend alors vers 0.
- Une seconde phase d'adhérence, débutant à t_3 , lorsque la vitesse de la masse m_1 s'annule.

1.4 Conditions initiales

A l'instant $t = 0$, les deux masses sont au repos (déplacement et une vitesse nuls).

2 Solution de référence

2.1 Méthode de calcul

La pulsation du système est notée ω_0 et est telle que $\omega_0^2 = \frac{k}{m}$.

Phase d'adhérence

A l'instant $t=0$, la masse m_1 vérifie

$$\begin{aligned}x_1(t) &= 0 \\ \dot{x}_1(t) &= 0\end{aligned}$$

et la masse m_2 vérifie

$$\begin{aligned}x_2(t) &= 0 \\ \dot{x}_2(t) &= 0.\end{aligned}$$

Le principe fondamental de la dynamique appliqué à la masse m_2 permet d'écrire l'équation suivante

$$\ddot{x}_2 + \omega_0^2 x_2 = \frac{F}{m},$$

et sur la masse m_1 l'équation suivante

$$F_T = -k x_2$$

La solution générale de x_2 est de la forme :

$$x_2 = \tilde{A} \cos(\omega_0 t) + \tilde{B} \sin(\omega_0 t) + \frac{F}{(m \omega_0^2)}$$

où \tilde{A} et \tilde{B} sont des constantes.

En tenant compte des conditions initiales, le déplacement de la masse m_2 s'écrit donc

$$x_2 = \frac{F}{k} [1 - \cos(\omega_0 t)].$$

Cette expression est valable jusqu'à ce que

$$\|F_T\| = \mu F_N$$

Autrement dit, jusqu'à l'instant t_1 vérifiant l'expression suivante

$$F [1 - \cos(\omega_0 t_1)] = \mu_S F_N$$

La phase de glissement commence donc à t_1 défini par

$$t_1 = \frac{1}{\omega_0} \arccos\left(1 - \mu_S \frac{F_N}{F}\right)$$

Phase de glissement

A l'instant $t=t_1$, la masse m_1 vérifie

$$\begin{aligned}x_1(t_1) &= 0 \\ \dot{x}_1(t_1) &= 0\end{aligned}$$

Le principe fondamental de la dynamique appliqué à la masse m_1 permet d'écrire l'équation

$$\ddot{x}_1 + \omega_0^2 x_1 = \frac{-\mu_D F_N}{m} + \omega_0^2 x_2,$$

et sur la masse m_2 l'équation

$$\ddot{x}_2 + \omega_0^2 x_2 = \frac{F}{m} + \omega_0^2 x_1.$$

En faisant le changement de variables

$$\begin{cases} X = x_1 + x_2 \\ Y = x_1 - x_2 \\ \Omega_0 = \sqrt{2} \omega_0 \end{cases}$$

le système précédent s'écrit

$$\begin{aligned} \ddot{X} &= \frac{F - \mu_D F_N}{m} \\ \ddot{Y} + \Omega_0^2 Y &= -\frac{F + \mu_D F_N}{m} \end{aligned}$$

Pour $t \geq t_1$, la solution générale de X est de la forme

$$X = \frac{(F - \mu_D F_N)}{2m} (t - t_1)^2 + \tilde{C} (t - t_1) + \tilde{D}.$$

et celle de Y est de la forme

$$Y = \tilde{E} \cos(\Omega_0(t - t_1)) + \tilde{F} \sin(\Omega_0(t - t_1)) - \frac{F + \mu_D F_N}{2k}.$$

En tenant compte des conditions initiales, les expressions des constantes \tilde{C} , \tilde{D} , \tilde{E} et \tilde{F} valent :

$$\begin{aligned} \tilde{C} &= \dot{x}_2(t_1) \\ \tilde{D} &= x_2(t_1) \\ \tilde{E} &= \frac{F + \mu_D F_N}{2k} - x_2(t_1) \\ \tilde{F} &= -\frac{\dot{x}_2(t_1)}{\Omega_0} \end{aligned}$$

Les déplacements x_1 et x_2 sont déduits des expressions précédentes.

Phase de glissement avec un chargement $F=0$ à partir de t_2 (arbitraire mais supérieur à t_1) jusqu'à l'instant t_3 (instant de retour à la phase l'adhérence)

Le principe fondamental de la dynamique présenté précédemment est toujours valable. Pour la masse m_1 , l'équation vérifiée est la même :

$$\ddot{x}_1 + \omega_0^2 x_1 = \frac{-(\mu_D F_N)}{m} + \omega_0^2 x_2,$$

et pour la masse m_2

$$\ddot{x}_2 + \omega_0^2 x_2 = \omega_0^2 x_1$$

Avec le même changement de variable que précédemment, le système s'écrit

$$\ddot{X} = -\frac{\mu_D F_N}{m}$$
$$\ddot{Y} + \Omega_0^2 Y = -\frac{\mu_D F_N}{m}$$

Pour $t > t_2$, la solution générale de X est de la forme

$$X = -\frac{\mu_D F_N}{2m}(t-t_2)^2 + \tilde{G}(t-t_2) + \tilde{H}$$

La solution générale de Y est de la forme

$$Y = \tilde{I} \cos(\Omega_0(t-t_2)) + \tilde{J} \sin(\Omega_0(t-t_2)) - \frac{\mu_D F_N}{2k}$$

En tenant compte des conditions initiales, les expressions des constantes \tilde{G} , \tilde{H} , \tilde{I} et \tilde{J} valent :

$$\tilde{G} = \dot{x}_1(t_2) + \dot{x}_2(t_2)$$
$$\tilde{H} = x_1(t_2) + x_2(t_2)$$
$$\tilde{J} = \frac{\mu_D F_N}{2k} + x_1(t_2) - x_2(t_2)$$
$$\tilde{I} = \frac{\dot{x}_1(t_2) - \dot{x}_2(t_2)}{\Omega_0}$$

Les déplacements x_1 et x_2 sont déduits des expressions précédentes.

2.2 Grandeurs et résultats de référence

Les grandeurs testées sont la cinématique des masses m_1 et m_2 à différents instants dans les différentes phases de la modélisation. Sont également testés les instants de transition suivants :

- passage de la phase d'adhérence à la phase de glissement (instant t_1);
- passage de la phase de glissement à la phase d'adhérence (instant t_3).

2.3 Incertitudes sur la solution

Solution analytique exacte.

2.4 Références bibliographiques

[1] E. BOYERE : Modélisation des chocs et du frottement en analyse transitoire par recombinaison modale. Documentation de référence de Code_Aster R5.06.03. Septembre 2009.

3 Modélisation A

3.1 Caractéristiques de la modélisation

Dans cette modélisation, la force exercée sur la masse m_2 s'annule en $t_2=0,2 s$.

3.2 Caractéristiques du maillage

Le maillage contient 2 mailles discrètes à un nœud (une pour chaque masse) et 1 maille discrète pour le ressort.

3.3 Grandeurs testées et résultats

Type	Instant (s)	Grandeur	Référence	Aster	Différence (%)
Analytique	0.02	x_1	0.	2.0621E-05	
Analytique	0.02	x_2	0.11221	0.11221	0
Analytique	0.15	x_1	1.35332	1.35329	-0.002
Analytique	0.15	x_2	1.80751	1.80751	0
Analytique	0.34	\dot{x}_1	0.	-3.3802E-5	
Analytique	0.34	x_2	3.96813	3.97012	0.05

Type	Grandeur (s)	Référence	Aster	% différence
Analytique	t_1	0.03512	0.03520	0.23
Analytique	t_3	0.31492	0.31500	0.03

3.4 Remarques

La différence en % n'est pas donnée pour les cas où la valeur de référence vaut 0, mais on observe que la différence absolue est de l'ordre de 10^{-5} .

4 Synthèse des résultats

Ce cas-test montre que les transitions adhérence – glissement et glissement – adhérence sont bien captées. Il valide par ailleurs la capacité de l'opérateur `DYNA_VIBRA` à intégrer des problèmes en grands déplacements en translation.