

SDNL137 – Calcul de modes non-linéaires d'un tube cintré avec deux non-linéarités de type contact annulaire

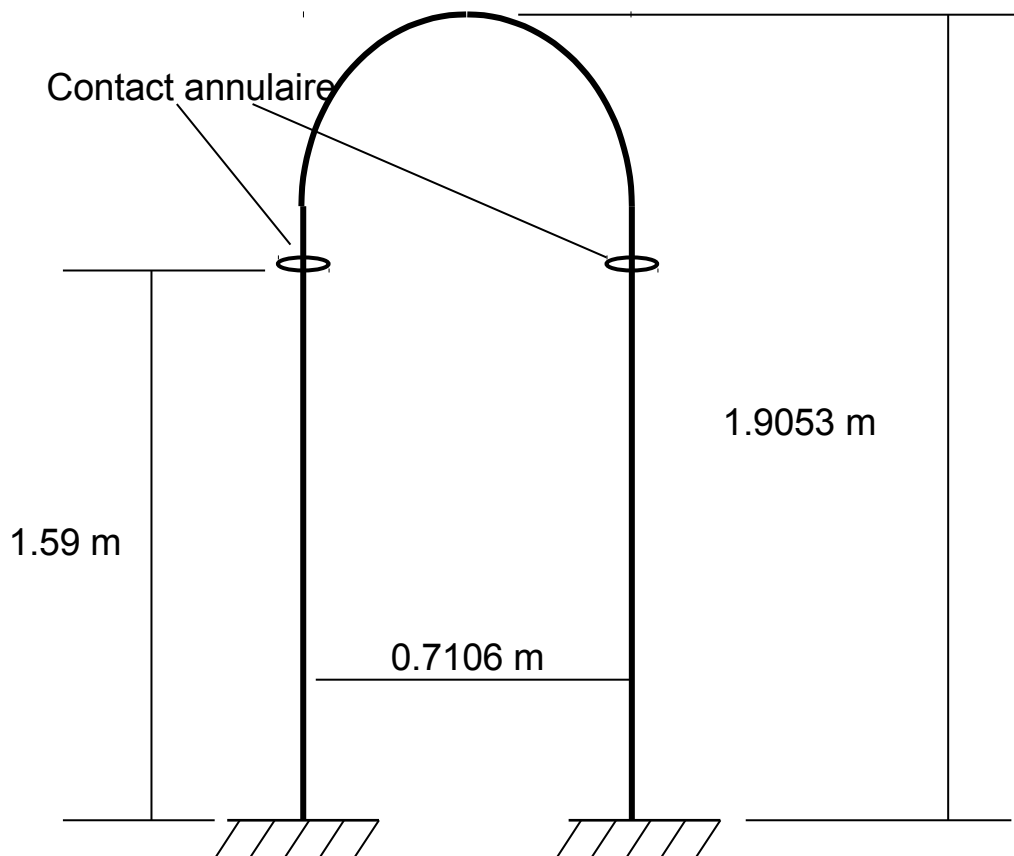
Résumé :

L'objectif de ce test est de valider le calcul de mode non-linéaire avec l'opérateur `MODE_NON_LINE`.
On valide particulièrement le système avec une non-linéarité de type contact annulaire.

1 Problème de référence

1.1 Géométrie

On considère la structure suivante :



Le tube possède un rayon extérieur $R_{ext} = 11.1110^{-3} m$ et une épaisseur de $ep = 1.27 \cdot 10^{-3} m$

1.2 Propriétés du matériau

Le matériau est élastique isotrope dont les propriétés sont :

- $E = 2.056 \cdot 10^{11} Pa$
- $\nu = 0.3$
- $\rho = 8357 kg/m^3$
- Rigidité de choc : $K_{choc} = 4 \cdot 10^6 N/m$

1.3 Conditions aux limites et chargements

Le jeu au niveau du contact annulaire est $e = 2.9 \cdot 10^{-4} m$.

Les contacts annulaires ont été écartés de $0.1e$ des nœuds de contact.

2 Solution de référence

On s'intéresse au calcul de solutions périodiques du système caractérisant ainsi le mode non-linéaire.

2.1 Méthode de calcul

Pour la résolution du système, on utilise la méthode EHMAN [1]. On essaye de suivre la branche des solutions périodiques à partir du premier mode du système linéaire sous-jacent.

2.2 Grandeurs et résultats de référence

Les grandeurs de référence choisies sont le couple fréquence – énergie et la stabilité de la solution périodique obtenue.

Une solution périodique est trouvée pour le couple fréquence – énergie tel que :

$$5.2 \text{ Hz} < f < 5.5 \text{ Hz} \quad \text{et} \quad 7 \cdot 10^{-5} \text{ J} < E < 8 \cdot 10^{-5} \text{ J}$$

2.3 Incertitudes sur la solution

Solution de non-régression.

2.4 Références bibliographiques

- 1 E. H. MOUSSI, Analyse de structures vibrantes dotées de non-linéarités localisées à jeu à l'aide des modes non-linéaires. Thèse de doctorat 2013.

3 Modélisation A

3.1 Caractéristiques de la modélisation

On utilise une modélisation POU_D_E.

3.2 Caractéristiques du maillage

Le maillage contient 10 éléments de type SEG2.

3.3 Grandeurs testées et résultats

On teste le couple fréquence – énergie par interpolation à partir de la table produite par MODE_NON_LINE. On propose une solution de non-régression. Les valeurs obtenues sont présentées dans le tableau ci-dessous.

Fréquence (Hz)	Énergie (J)	Stabilité de la solution périodique
5.25698	$7.83624 \cdot 10^{-5}$	NON_EVALUE

4 Synthèse des résultats

Ce cas test valide l'opérateur de calcul de modes non-linéaires (`MODE_NON_LINE`) sur un système possédant une non-linéarité de type contact annulaire.

On propose une solution de non-régression.