

## SDNV143 - Impact d'un bloc élasto-plastique par un choc laser modélisé par une pression en dynamique

---

### Résumé :

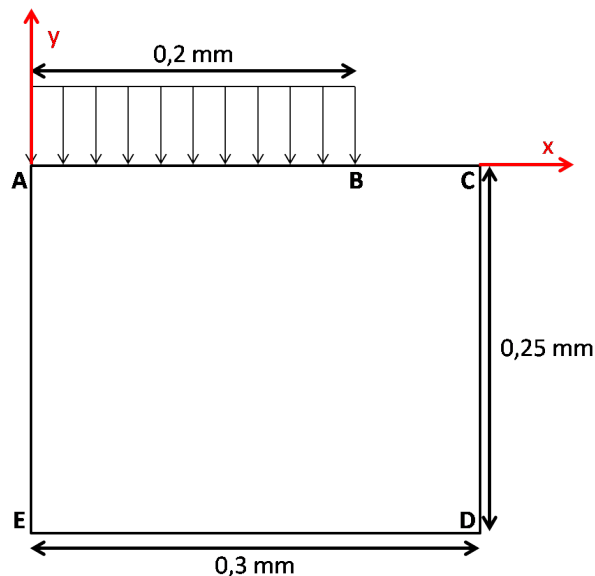
Ce test permet de valider la commande `DYNA_NON_LINE` avec un comportement non linéaire parfaitement plastique tel que `VMIS_ISOT_LINE` avec une pente d'écrouissage nulle. Il s'agit d'un bloc soumis à un choc laser modélisé par une pression en dynamique. La solution de référence est un résultat analytique tiré de la thèse de Patrick Ballard [bib1].

Quatre modélisations sont utilisées pour des schémas en temps et des discrétisations spatiales différentes :

- Modélisation A : maillage quadratique et schéma de Newmark (implicite) + `VMIS_ISOT_LINE`
- Modélisation B : maillage quadratique et schéma de HHT (implicite) + `VMIS_ISOT_LINE`
- Modélisation C : maillage linéaire et schéma de HHT (implicite) + `VMIS_ISOT_LINE`
- Modélisation D : maillage linéaire et schéma de `DIFF_CENT` (explicite) + `VMIS_ISOT_LINE`

## 1 Problème de référence

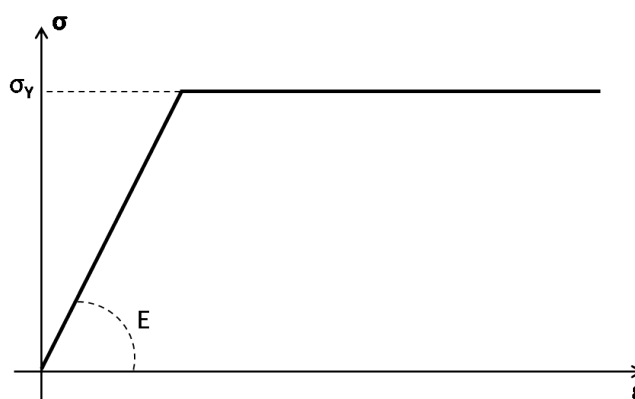
### 1.1 Géométrie



### 1.2 Propriétés de matériaux

Le matériau considéré est un acier martensitique avec un comportement élasto-parfaitement plastique.

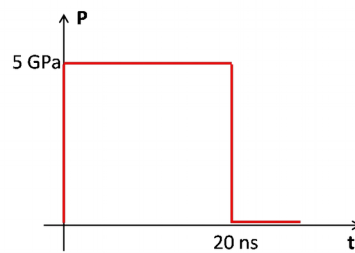
- Module d'Young :  $E = 210 \text{ GPa}$
- Coefficient de Poisson :  $\nu = 0,3$
- Limite d'élasticité :  $\sigma_Y = 870 \text{ MPa}$
- Masse volumique :  $\rho = 7500 \text{ kg/m}^3$



### 1.3 Conditions aux limites et chargements

Le modèle est axisymétrique, par conséquent, l'axe AE est bloqué suivant x. Le bloc est en appui simple sur le bas, donc ED est bloqué suivant y.

Le chargement est une pression crête en temps de 5 GPa appliquée pendant 20 ns de façon constante sur un cercle de diamètre 0,4 mm.



La propagation de l'onde étant considérée comme plane, nous considérons qu'il n'y a pas d'effets de bords pour un calcul d'une durée de 22 ns.

## 2 Solution de référence

### 2.1 Méthode de calcul utilisée pour la solution de référence

On considère le modèle analytique du choc laser établi en 1991 par Patrick Ballard [ref] pour les impacts rapides. Un impact rapide est un impact qui respecte la condition d'uniaxialité des déformations.

Les hypothèses retenues pour le calcul analytique sont les suivantes :

- on se place en hypothèse des petites perturbations (HPP),
- le matériau est élasto-parfaitement plastique, ou à écrouissage cinématique,
- les effets thermiques sont négligés,
- la déformation est supposée uniaxiale.

D'après l'étude menée par Patrick Ballard, différents domaines dépendant de la pression appliquée et du temps d'application de l'impact existent. Dans notre cas, nous sommes dans le domaine élasto-plastique.

La déformation étant supposée uniaxiale, elle s'écrit :

$$\underline{\underline{\epsilon}} = \begin{pmatrix} 0 & 0 & 0 \\ 0 & \epsilon_{YY} & 0 \\ 0 & 0 & 0 \end{pmatrix}$$

Dans le cas élasto-plastique, le comportement s'écrit :

$$\underline{\underline{\sigma}} = \lambda \cdot Tr(\underline{\underline{\epsilon}}) + 2\mu \cdot (\underline{\underline{\epsilon}} - \underline{\underline{\epsilon}}_P)$$

La déformation plastique étant déviatorique, nous obtenons :

$$\underline{\underline{\epsilon}}_P = \begin{pmatrix} -\frac{\epsilon_P}{2} & 0 & 0 \\ 0 & \epsilon_P & 0 \\ 0 & 0 & \frac{-\epsilon_P}{2} \end{pmatrix}$$

soit :

$$\underline{\underline{\sigma}} = \begin{pmatrix} \sigma_{XX} & 0 & 0 \\ 0 & \sigma_{YY} & 0 \\ 0 & 0 & \sigma_{XX} \end{pmatrix}$$

avec :

$$\begin{aligned} \sigma_{XX} &= \lambda \cdot \epsilon + \mu \cdot \epsilon_P \\ \sigma_{YY} &= (\lambda + 2\mu) \cdot \epsilon - 2\mu \cdot \epsilon_P \end{aligned}$$

A ces équations, il faut ajouter le critère de plasticité :

$$\begin{aligned} \dot{\epsilon}_P &= 0 \text{ si } |\sigma_{XX} - \sigma_{YY}| < \sigma_Y \\ |\sigma_{XX} - \sigma_{YY}| &= \sigma_Y \text{ sinon} \end{aligned}$$

En résolvant l'équation fondamentale de la dynamique :

$$div \underline{\underline{\sigma}} = \rho \ddot{\underline{\underline{u}}}$$

nous obtenons les systèmes différentielles qui régissent la propagation des ondes suivants :

$$\frac{\partial \sigma_{YY}}{\partial y} - \rho \frac{\partial v}{\partial t} = 0$$

$$(\lambda + 2.\mu) \frac{\partial v}{\partial y} - \frac{\partial \sigma_{YY}}{\partial t} = 0$$

$$si |\sigma_x - \sigma_y| < \sigma_Y$$

$$\frac{\partial \sigma_{YY}}{\partial y} - \rho \frac{\partial v}{\partial t} = 0$$

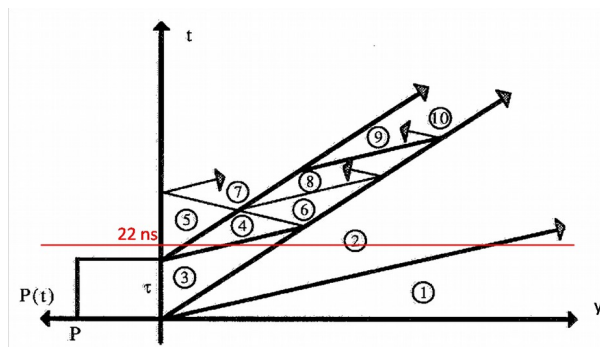
$$\left(\lambda + \frac{2.\mu}{3}\right) \frac{\partial v}{\partial y} - \frac{\partial \sigma_{YY}}{\partial t} = 0$$

sinon

Il existe donc des ondes élastiques et plastiques qui se propagent à des vitesses différentes :

$$c_{elastique} = \sqrt{\frac{\lambda + 2.\mu}{\rho}} \quad et \quad c_{plastique} = \sqrt{\frac{\lambda + \frac{2.\mu}{3}}{\rho}}$$

Ci-dessous, on représente la réponse d'un matériau élasto-plastique à une sollicitation créneau en temps analysée par la méthode des caractéristiques, en considérant que lors du front de montée et de descente du chargement créneau, l'on obtient une ligne caractéristique de pente égale à la célérité élastique et une ligne ayant une pente égale à la célérité plastique.



Au passage de la ligne caractéristique, l'équation de continuité dynamique nous donne :

$$[\sigma_{YY}] = -\rho \cdot c \cdot [v]$$

Le résultat brut de la réponse d'un matériau élasto-plastique soumis à une pression P d'une durée  $\tau$  pour les premiers instants est le suivant :

$$\sigma_1 = 0$$

$$\sigma_2 = -\sigma_Y \cdot \left(1 + \frac{\lambda}{2.\mu}\right)$$

$$\sigma_3 = -P$$

$$\sigma_4 = -P + 2\sigma_2$$

$$\sigma_5 = 0$$

Ainsi, pour un chargement de 5 GPa d'une durée de 20 ns, les contraintes dans la profondeur à 22 ns sont les suivantes :

- Pour y compris entre 0 mm et 9,4E-3 mm :  $\sigma = 0$
- Pour y compris entre 9,4E-3 mm et 0,01 mm :  $\sigma = -2,06295 \text{ GPa}$
- Pour y compris entre 0,01 mm et 0,103 mm :  $\sigma = -5 \text{ GPa}$
- Pour y compris entre 0,103 mm et 0,133 mm :  $\sigma = -1,46853 \text{ GPa}$

- Pour y compris entre 0,133 mm et 0,25 mm :  $\sigma=0$

## 2.2 Incertitude sur la solution

Aucune (solution analytique).

### 3 Modélisation A

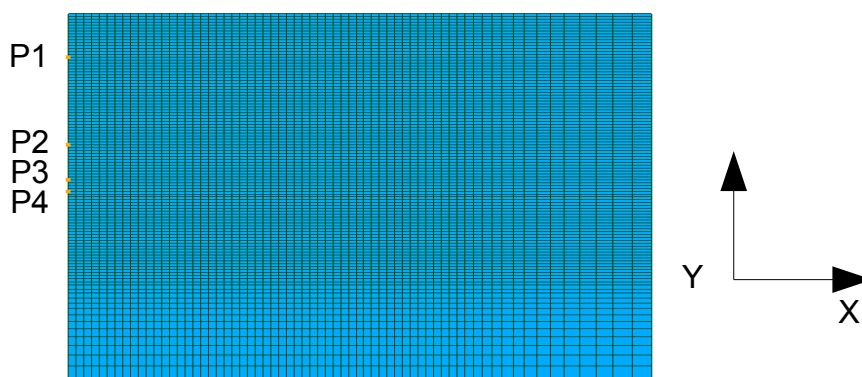
#### 3.1 Caractéristiques de la modélisation

On utilise une modélisation `AXIS`. Pour la résolution dynamique non linéaire, on adopte le schéma de `NEWMARK` avec les coefficients de `beta=0,25` et `gamma=0,5` avec une `FORMULATION='DEPLACEMENT'`.

#### 3.2 Caractéristiques du maillage

Le maillage est quadratique et comporte 6890 mailles `QUAD8`, 513 mailles `SEG3` de bord et 21013 nœuds.

Liste des groupes de nœuds testés : P1(0,-0,03mm,0), P2(0,-0,09mm,0), P3(0,-0,114mm,0), P4(0,-0,122mm,0)



#### 3.3 Grandeurs testées et résultats

Identification		Instant (10e-9s)	Type de référence	Valeur de référence	Tolérance (%)
Group_NO	Grandeur				
<i>P1</i>	<i>SIYY</i>	22	'ANALYTIQUE'	-5E9	4
<i>P2</i>	<i>SIYY</i>	22	'ANALYTIQUE'	-5E9	5
<i>P3</i>	<i>SIYY</i>	22	'ANALYTIQUE'	-1468526000.0	10
<i>P4</i>	<i>SIYY</i>	22	'ANALYTIQUE'	-1468526000.0	10

Temps de résolution du transitoire dynamique (elapsed time) = 187s (216 itérations de Newton).

**Remarque :**

*Il est possible moyennant une diminution du pas de temps d'obtenir des résultats encore plus proches de la solution analytique.*

## 4 Modélisation B

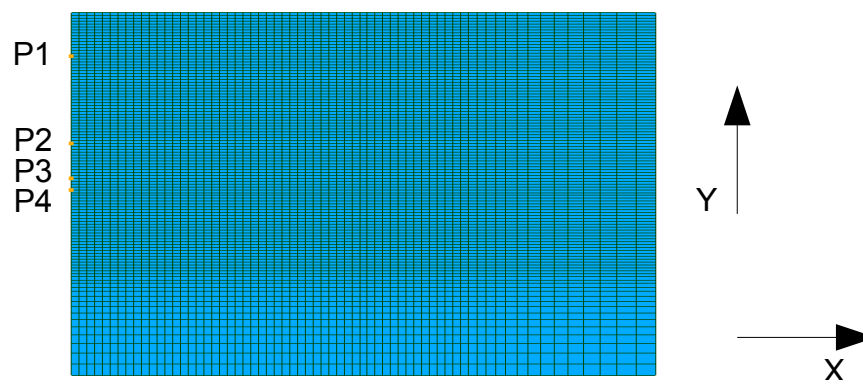
### 4.1 Caractéristiques de la modélisation

On utilise une modélisation `AXIS`. Pour la résolution dynamique non linéaire, on adopte le schéma de «HHT» avec les coefficients de `alpha=-0,3` avec `MODI_EQUI= 'OUI'` avec une `FORMULATION= 'DEPLACEMENT'`.

### 4.2 Caractéristiques du maillage

Le maillage est quadratique et comporte 6890 mailles `QUAD8`, 513 mailles `SEG3` de bord et 21013 nœuds.

Liste des groupes de nœuds testés : P1(0,-0,03mm,0), P2(0,-0,09mm,0), P3(0,-0,114mm,0), P4(0,-0,122mm,0).



### 4.3 Grandeurs testées et résultats

Identification		Instant (10e-9s)	Type de référence	Valeur de référence	Tolérance (%)
Group_NO	Grandeur				
<i>P1</i>	<i>SIYY</i>	22	'ANALYTIQUE'	-5E9	1
<i>P2</i>	<i>SIYY</i>	22	'ANALYTIQUE'	-5E9	3
<i>P3</i>	<i>SIYY</i>	22	'ANALYTIQUE'	-1468526000.0	15
<i>P4</i>	<i>SIYY</i>	22	'ANALYTIQUE'	-1468526000.0	8

Temps de résolution du transitoire dynamique (elapsed time) = 193s (230 itérations de Newton).

#### Remarque :

*Il est possible moyennant une diminution du pas de temps d'obtenir des résultats encore plus proches de la solution analytique.*



## 5 Modélisation C

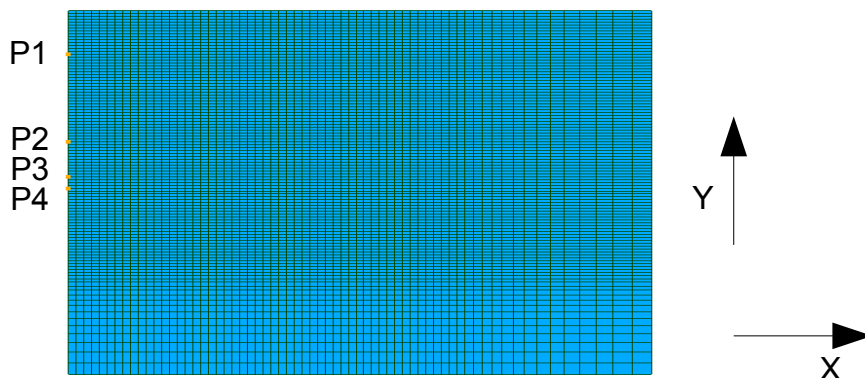
### 5.1 Caractéristiques de la modélisation

On utilise une modélisation `AXIS`. Pour la résolution dynamique non linéaire, on adopte le schéma de `HHT` avec les coefficients de `alpha=-0,3` avec `MODI_EQUI= 'OUI'` avec une `FORMULATION= 'DEPLACEMENT'`.

### 5.2 Caractéristiques du maillage

Le maillage est linéaire et comporte 6890 mailles `QUAD4`, 513 mailles `SEG2` de bord et 7062 nœuds.

Liste des groupes de nœuds testés : `P1(0,-0,03mm,0)`, `P2(0,-0,09mm,0)`, `P3(0,-0,114mm,0)`, `P4(0,-0,122mm,0)`.



### 5.3 Grandeurs testées et résultats

Identification		Instant (10e-9s)	Type de référence	Valeur de référence	Tolérance (%)
Group_NO	Grandeur				
<i>P1</i>	<i>SIYY</i>	22	'ANALYTIQUE'	-5E9	1
<i>P2</i>	<i>SIYY</i>	22	'ANALYTIQUE'	-5E9	2
<i>P3</i>	<i>SIYY</i>	22	'ANALYTIQUE'	-1468526000.0	12
<i>P4</i>	<i>SIYY</i>	22	'ANALYTIQUE'	-1468526000.0	7

Temps de résolution du transitoire dynamique (elapsed time) = 75s (215 itérations de Newton)

**Remarque :**

*Il est possible moyennant une diminution du pas de temps d'obtenir des résultats encore plus proches de la solution analytique.*

## 6 Modélisation D

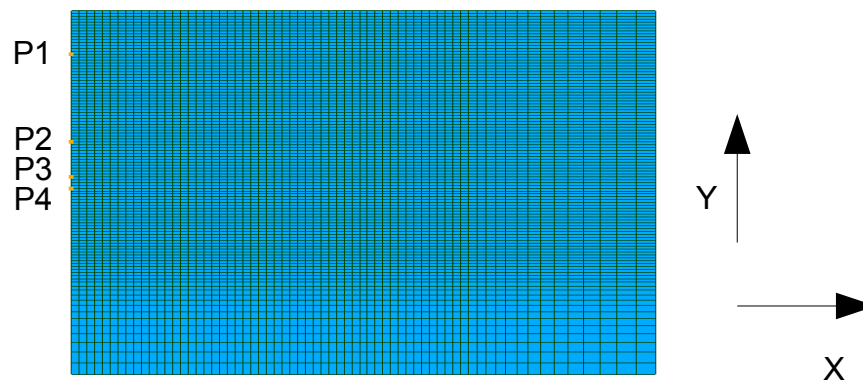
### 6.1 Caractéristiques de la modélisation

On utilise une modélisation `AXIS`. Pour la résolution dynamique non linéaire, on adopte le schéma de `DIFF_CENT` avec une `FORMULATION='ACCELERATION'`. Le pas de temps a été réglé à  $1.E-10s$ .

### 6.2 Caractéristiques du maillage

Le maillage est linéaire et comporte 6890 mailles `QUAD8`, 513 mailles `SEG3` de bord et 7062 nœuds.

Liste des groupes de nœuds testés : P1(0,-0,03mm,0), P2(0,-0,09mm,0), P3(0,-0,114mm,0), P4(0,-0,122mm,0)



### 6.3 Grandeurs testées et résultats

Identification		Instant (10e-9s)	Type de référence	Valeur de référence	Tolérance (%)
Group_NO	Grandeur				
<i>P1</i>	<i>SIYY</i>	22	'ANALYTIQUE'	-5E9	1
<i>P2</i>	<i>SIYY</i>	22	'ANALYTIQUE'	-5E9	2
<i>P3</i>	<i>SIYY</i>	22	'ANALYTIQUE'	-1468526000.0	5
<i>P4</i>	<i>SIYY</i>	22	'ANALYTIQUE'	-1468526000.0	10

Temps de résolution du transitoire dynamique (elapsed time) = 40s.

## 7 Synthèse des résultats

---

Ce test valide l'utilisation de l'opérateur de dynamique `DYNA_NON_LINE` avec un comportement plastique de type `VMIS_ISOT_LINE`.

Les résultats en contraintes sont en bon accord avec les solutions analytiques sur les points proches de la surface et ils sont moins bon en profondeur.

Il faut relever l'influence du pas de temps, du maillage et du choix du schéma en temps sur la qualité de la solution finale.