

SDNS108 – Réponse dynamique d'une dalle en béton armé appuyée sur 4 cotés soumise à une charge concentrée

Résumé :

Ce test représente le calcul d'une dalle en béton armé, en flexion, soumise à une charge concentrée. Il permet de valider la modélisation Q4GG (coque épaisse) utilisant le modèle matériau global GLRC_DAMAGE en la comparant à un calcul analogue avec le code EUROPLEXUS. La dalle est simplement appuyée sur les quatre cotés.

Deux modélisations sont effectuées :

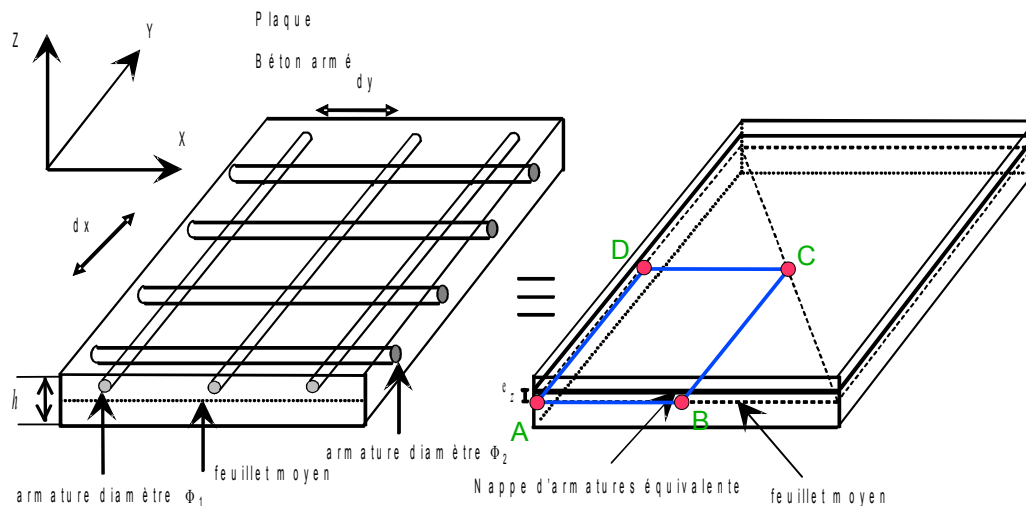
- 1) Modélisation A permet de tester le modèle Q4GG avec des QUAD4,
- 2) Modélisation B permet de tester le modèle Q4GG avec des TRIA3,
- 3) Modélisation C permet de tester le modèle Q4GG avec un critère de plasticité défini par l'utilisateur.

1 Problème de référence

1.1 Géométrie

Dalle carrée, de longueur $l=1.8\text{ m}$, d'épaisseur $h=0.12\text{ m}$, en appui simple sur les quatre bords. Le ferrailage de flexion est parallèle aux bords; il est identique sur chacune des deux faces et dans chacun des deux sens (dx , dy étant les espacements des fers dans les directions x et y). L'enrobage des fers longitudinaux les plus proches des faces est de 22 mm . L'enrobage des fers par rapport aux bords latéraux de la dalle de 2 cm est négligé. Le tableau ci-après récapitule les données du ferrailage. Le pourcentage géométrique d'acier μ est donné pour une face dans un sens.

Diamètre des armatures	Espacement	Section acier/section du béton	distance grille/surface moyenne de la dalle
$\Phi=0,01\text{ m}$	$dx=dy=0,1\text{ m}$	$\mu=0,65$	$e_s=\pm 0,038\text{ m}$



On note $a_x = \frac{A_x}{d_x}$ et $a_y = \frac{A_y}{d_y}$ les taux de ferrailage (ici : $a_x = a_y = 7,854 \cdot 10^{-4}\text{ m}$), A_x (A_y) étant l'aire de la section d'une barre de fer dans la direction x (y) ; e_s est la distance des nappes à la surface moyenne.

Pour des raisons de symétrie on modélise un quart ($ABCD$) de la dalle.

1.2 Propriétés de matériaux

Les propriétés mécaniques des aciers sont les suivantes:

Module d'Young E_a	Coefficient de Poisson	Limite élastique à 0.2 % σ_y	Pente d'écroutissage
210000 MPa	0,3	500 MPa	0. MPa

Celles du béton sont les suivantes :

Module d'Young E_b	Coefficient de Poisson	Résistance en compression σ_c	Résistance en traction σ_t
35700 MPa	0,22	52,5 MPa	4,4 MPa

Pour la modélisation C, on entre manuellement les moments limite de plasticité :

MP1X = 1200 Nm/m
MP1Y = 1200 Nm/m
MP2X = -1200 Nm/m
MP2Y = -1200 Nm/m

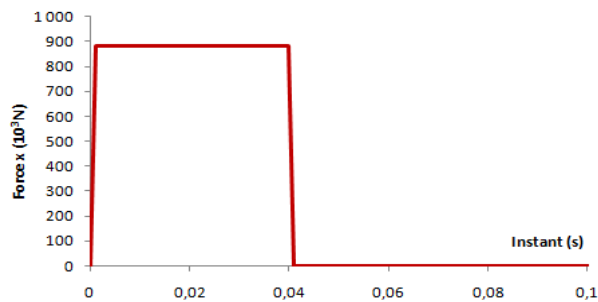
1.3 Conditions aux limites et chargements

Les conditions aux limites sont les suivantes :

- Simplement appuyée sur les cotés AD et BC : $DZ=0$
- Symétrie sur les cotés
 - BC : $DX=DRY=0$
 - CD : $DY=DRX=0$

L'évolution du chargement, appliqué au centre de la plaque, est présenté ci-dessous.

Instant (s)	$Fz(N)$
0.0	0.0
0.001	8.8E5
0.040	8.8E5
0.041	0.0
1.0	0.0



1.4 Conditions initiales

La plaque est initialement au repos dans un état vierge.

2 Solution de référence

2.1 Méthode de calcul utilisée pour la solution de référence

Les résultats de référence ont été obtenus avec Europlexus.

Les maillages utilisés par Europlexus et Code_Aster sont les mêmes.

2.2 Résultats de référence

Les résultats de référence correspondent au déplacement suivant Z du point C situé au centre de la plaque. L'instant retenu correspond à l'instant où le déplacement obtenu avec Europlexus est maximum. Pour les modélisations A et B, les valeurs obtenues par Europlexus sont :

Instant (s)	Grandeur	Localisation	Europlexus	
			Élément	Déplacement (m)
0,0093436	Déplacement suivant Z	Centre de la plaque	Q4GS	-0.04890906 m
0,0091250	Déplacement suivant Z	Centre de la plaque	T3GS	-0.04574386 m

Pour la modélisation C, on a

Instant (s)	Grandeur	Localisation	Europlexus	
			Élément	Déplacement (m)
0,0096593	Déplacement suivant Z	Centre de la plaque	Q4GS	-0.05870762 m

2.3 Incertitude sur la solution

Solution numérique.

2.4 Références bibliographiques

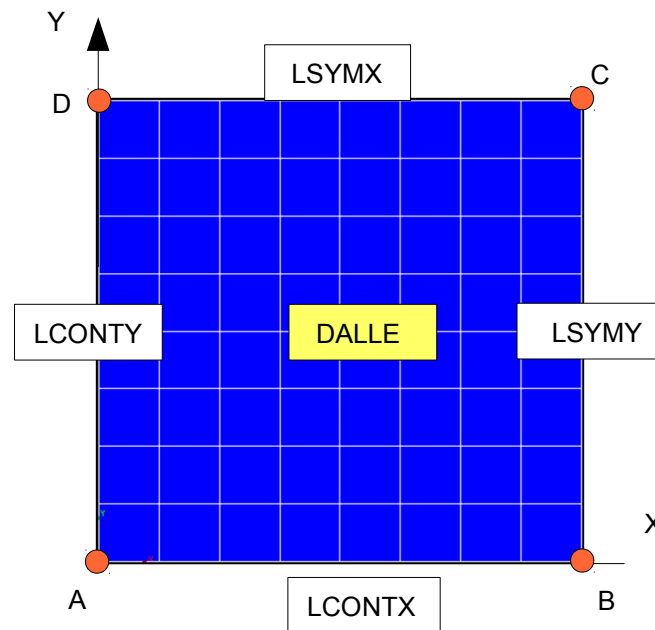
[1] [R3.07.09] : « Élément de plaque épaisse T3G »

[2] [U2.02.01] : « Notice d'utilisation des éléments plaques, coques et coques volumiques SHB »

3 Modélisation A

3.1 Caractéristiques de la modélisation

Modélisation Q4GG



3.2 Caractéristiques du maillage

Nombre de nœuds : 81
Nombre de mailles et type : 64 QUAD4

3.3 Grandeurs testées et résultats

Instant (s)	GRANDEUR	COMPOSANT E	GROUP_NO	Type de Référence	Référence	Tolérance (%)
0,0093436	DEPL	DZ	Point_C	'SOURCE_ EXTERNE'	-0.04890906 m	5.0

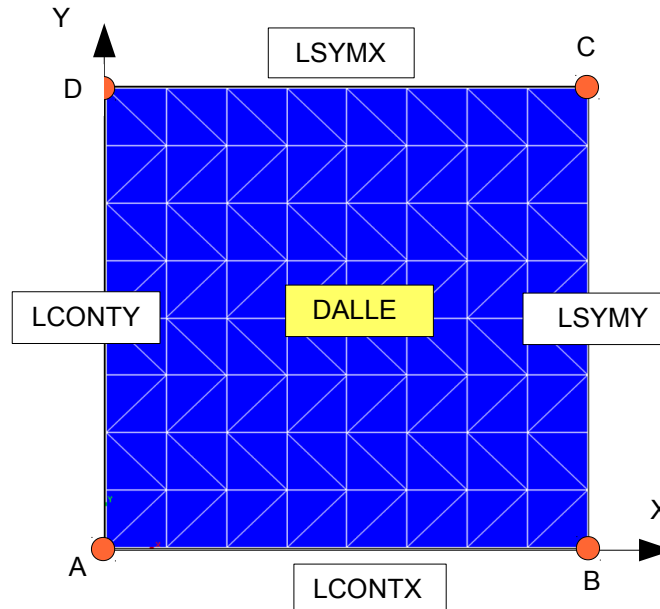
3.4 Remarques

Les calculs ont été effectués avec un schéma d'intégration temporelle explicite de type différences finis centrées.

4 Modélisation B

4.1 Caractéristiques de la modélisation

Modélisation Q4GG



4.2 Caractéristiques du maillage

Nombre de nœuds : 91

Nombre de mailles et type : 128 TRIA3

4.3 Grandeurs testées et résultats

Instant (s)	GRANDEUR	COMPOSANT E	GROUP_NO	Type de Référence	Référence	Tolérance (%)
0,0091250	DEPL	DZ	Point_C	'SOURCE_ EXTERNE'	-0.04574386 m	1.5

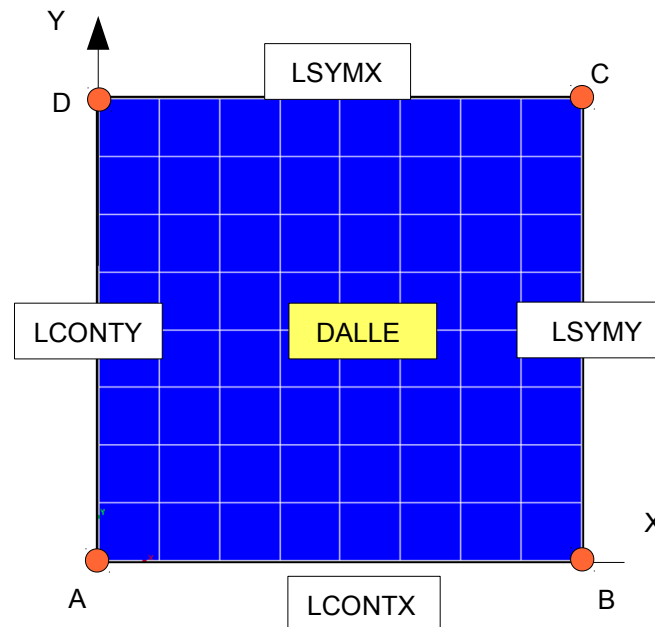
4.4 Remarques

Les calculs ont été effectués avec un schéma d'intégration temporelle explicite de type différences finis centrées.

5 Modélisation C

5.1 Caractéristiques de la modélisation

Modélisation Q4GG



5.2 Caractéristiques du maillage

Nombre de nœuds : 81
Nombre de mailles et type : 64 QUAD4

5.3 Grandeurs testées et résultats

Instant (s)	GRANDEUR	COMPOSANT E	GROUP_NO	Type de Référence	Référence	Tolérance (%)
0,0096593	DEPL	DZ	Point_C	'SOURCE_ EXTERNE'	-0.05870762 m	20.0

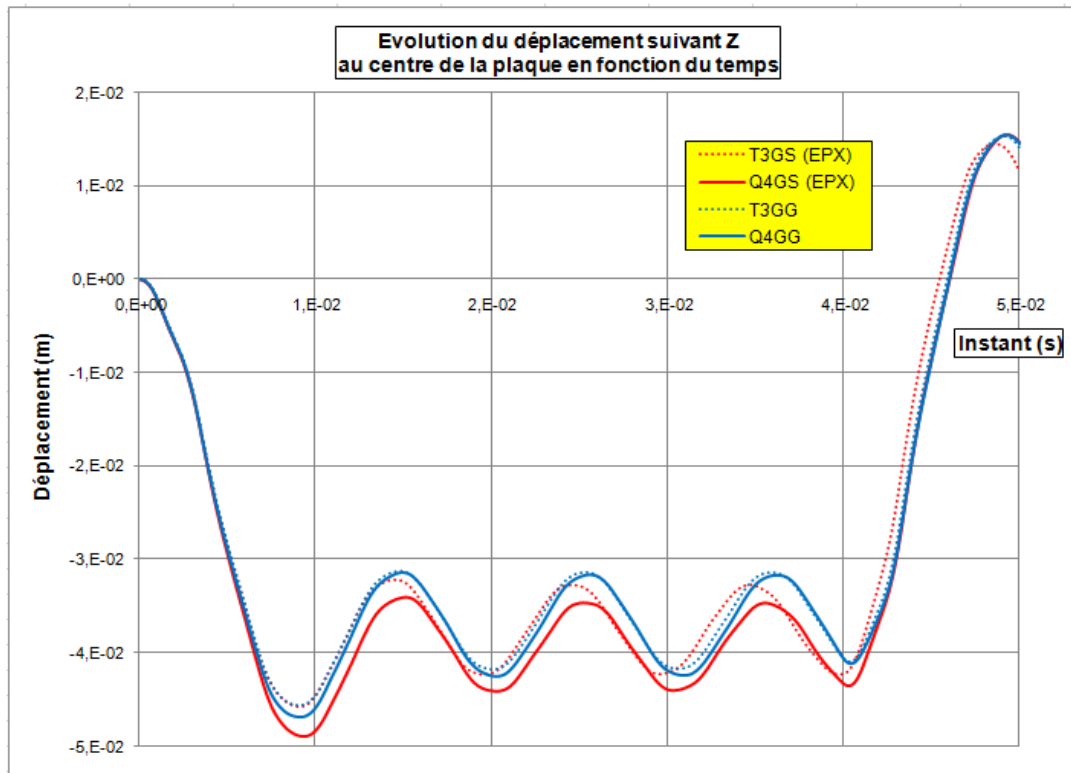
5.4 Remarques

Les calculs ont été effectués avec un schéma d'intégration temporelle explicite de type différences finis centrées.

6 Synthèse des résultats

Les résultats obtenus sont satisfaisants pour les modélisations A et B.

Sur la figure ci-dessous, nous avons tracé l'évolution du déplacement au centre de la plaque en fonction du temps. Cette réponse est comparée à celle obtenue avec Europlexus (EPX).



Les résultats obtenus pour la modélisation C montrent un écart important sur les amplitudes entre les résultats obtenus avec Europlexus et Code_Aster. L'utilisation de moments limite de plasticité définis manuellement doit être fait avec précaution.