

## SSNA125 - Sphère creuse avec pression interne et externe

---

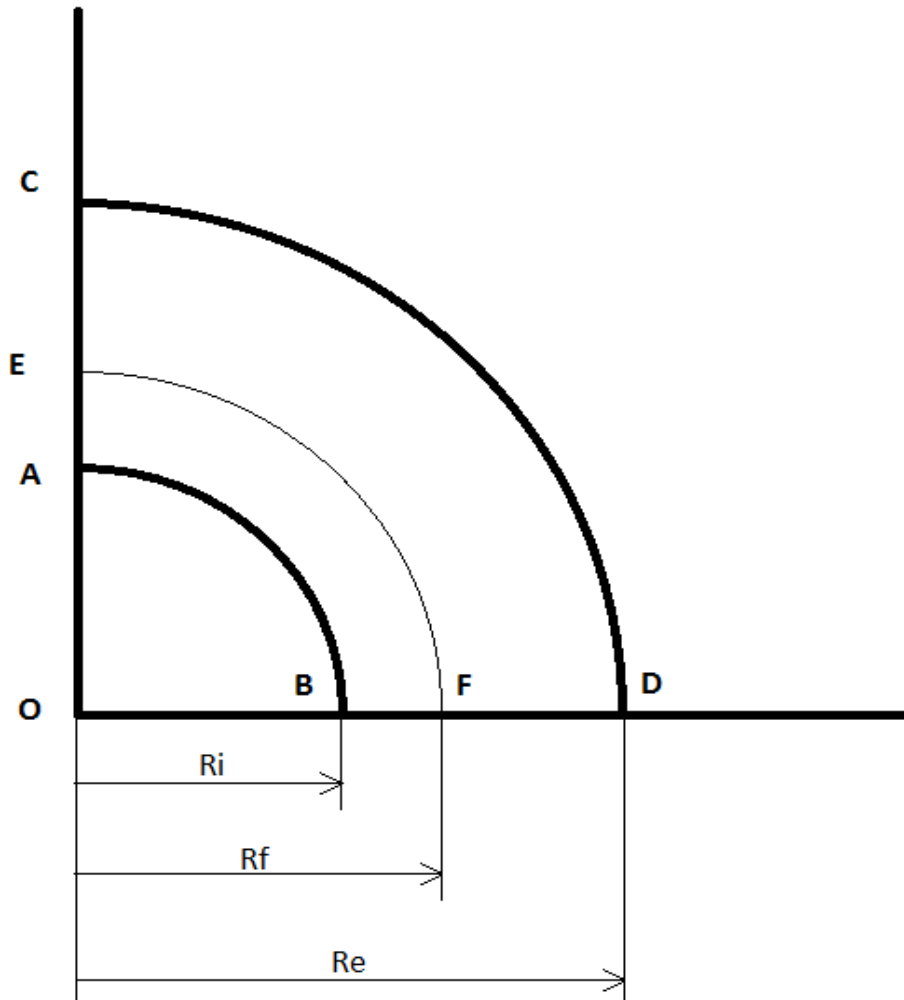
### Résumé :

On considère une sphère modélisée en axisymétrie soumise à des pressions interne et externe. Le calcul est élastique linéaire. La simulation est comparée à une solution analytique.

Ce test permet de valider les éléments `AXIS` avec contact dans le cadre de l'approche X-FEM.

## 1 Problème de référence

### 1.1 Géométrie



La sphère a un rayon intérieur  $R_i = 1\text{ m}$  et un rayon extérieur  $R_e = 10\text{ m}$ .

Une interface XFEM circulaire de rayon  $R_f = 5,5\text{ m}$  est introduite.

### 1.2 Propriétés des matériaux

Les caractéristiques du matériau sont  $E = 1\text{E}+5\text{ Pa}$  et  $\nu = 0.3$ . La loi de comportement est linéaire élastique.

### 1.3 Conditions aux limites et chargement

On impose les conditions suivantes :

- Une pression imposée de  $300\text{ Pa}$  sur la face interne AB de rayon  $R_i$  de la sphère  $\sigma \cdot e_r(r=R_i) = P_i e_r$  ;

- Une pression imposée de  $150 Pa$  sur la face externe CD de rayon  $R_e$  de la sphère  $\sigma \cdot e_r(r=R_e) = -P_e e_r$  ;
- Conditions de symétrie :  $DY=0$  sur BD,  $DX=0$  sur AC.

L'interface X-FEM est soumise à du contact-frottement de sorte que la solution du problème avec interface est la solution du problème continu (c'est-à-dire la sphère creuse sans interface). La solution de référence calculée dans le paragraphe suivant est la solution du problème d'une sphère creuse soumise à une pression interne et une pression externe. Ici, on applique contact sans frottement.

## 2 Solution de référence

### 2.1 Méthode de calcul

Le champ de déplacement en coordonnées sphériques s'écrit sous la forme :

$$U(r, \theta, \varphi) = u_r(r, \theta, \varphi)e_r + u_\theta(r, \theta, \varphi)e_\theta + u_\varphi(r, \theta, \varphi)e_\varphi$$

Dans notre cas, une pression est appliquée seulement suivant la direction  $e_r$ . Donc, on peut écrire le champ de déplacement sous la forme :

$$U(r) = u_r(r)e_r$$

L'équation de Lamé Navier pour ce problème s'écrit :

$$\rho f = (\lambda + 2\mu)\nabla \wedge (\nabla \wedge u) + \rho b$$

On a :  $f = 0$  et  $b = 0$ .

Le champ de déplacement solution de cette équation est de la forme :

$$U(r) = (C_1 r + C_2 / r^2)e_r$$

Les conditions aux limites permettent d'obtenir l'expression des constantes :

$$C_2 = \frac{(-P_i + P_e)R_e^3 R_i^3}{4\mu(R_i^3 - R_e^3)}$$

$$C_1 = \frac{1}{3\lambda + 2\mu} \left( -P_i + \frac{4\mu C_2}{R_i^3} \right)$$

Le tenseur de déformation s'écrit,

$$\epsilon_{rr} = C_1 - \frac{2C_2}{r^3}$$

$$\epsilon_{\theta\theta} = C_1 + \frac{C_2}{r^3}$$

$$\epsilon_{\varphi\varphi} = C_1 + \frac{C_2}{r^3}$$

$$\epsilon_{\theta\varphi} = \epsilon_{\theta r} = \epsilon_{r\varphi} = 0$$

et le tenseur des contraintes s'écrit :

$$\sigma_{rr} = 3C_1\lambda + 2\mu \left( C_1 - \frac{2C_2}{r^3} \right)$$

$$\sigma_{\theta\theta} = 3C_1\lambda + 2\mu \left( C_1 + \frac{C_2}{r^3} \right)$$

$$\sigma_{\varphi\varphi} = 3C_1\lambda + 2\mu \left( C_1 + \frac{C_2}{r^3} \right)$$

$$\sigma_{\theta\varphi} = \sigma_{\theta r} = \sigma_{r\varphi} = 0$$

Les conditions aux limites qui permettent d'obtenir les coefficients  $C_1, C_2$  sont alors :

$$\begin{aligned}\sigma_{rr}(R_i) &= -P_i \\ \sigma_{rr}(R_e) &= -P_e\end{aligned}$$

## 2.2 Grandeurs et résultats de référence

Les déplacements et pression de contact au niveau de l'interface sont utilisés pour la validation de l'approche pour l'ensemble des quatre modélisations présentées dans ce cas test.

Pour la valeur du champ de déplacement radial testé sous forme de formule en  $r = R_f$ , nous avons :

$$U_r(R_f) = \frac{1}{3\lambda + 2\mu} \left( \frac{-P_i R_i^3 + P_e R_e^3}{R_i^3 - R_e^3} \right) R_f + \frac{(-P_i + P_e) R_i^3 R_e^3}{4\mu R_f^2 (R_i^3 - R_e^3)}$$

Pour la valeur du champ de pression de contact testé sous forme de formule en  $r = R_f$ , nous avons :

$$\sigma_{rr}(R_f) = \left( \frac{-P_i R_i^3 + P_e R_e^3}{R_i^3 - R_e^3} \right) - \frac{(-P_i + P_e) R_i^3 R_e^3}{R_f^3 (R_i^3 - R_e^3)}$$

Toutes les valeurs numériques sont données en unité SI.

Test	Identification	Valeur analytique de référence
$\sigma_{rr}(R_f)$	Min, Max LAGS_C pour tous les nœuds de post-traitement de l'interface	-1.5046
$U_r(R_f)$	Min, Max UR pour tous les nœuds de post-traitement de l'interface	7.1133E-05

## 2.3 Incertitudes sur la solution

Il n'y a pas d'incertitude sur la solution, celle-ci étant analytique.

## 2.4 Références bibliographiques

A.F. Bower, *Applied Mechanics of Solids*, Taylor and Francis, 2010.

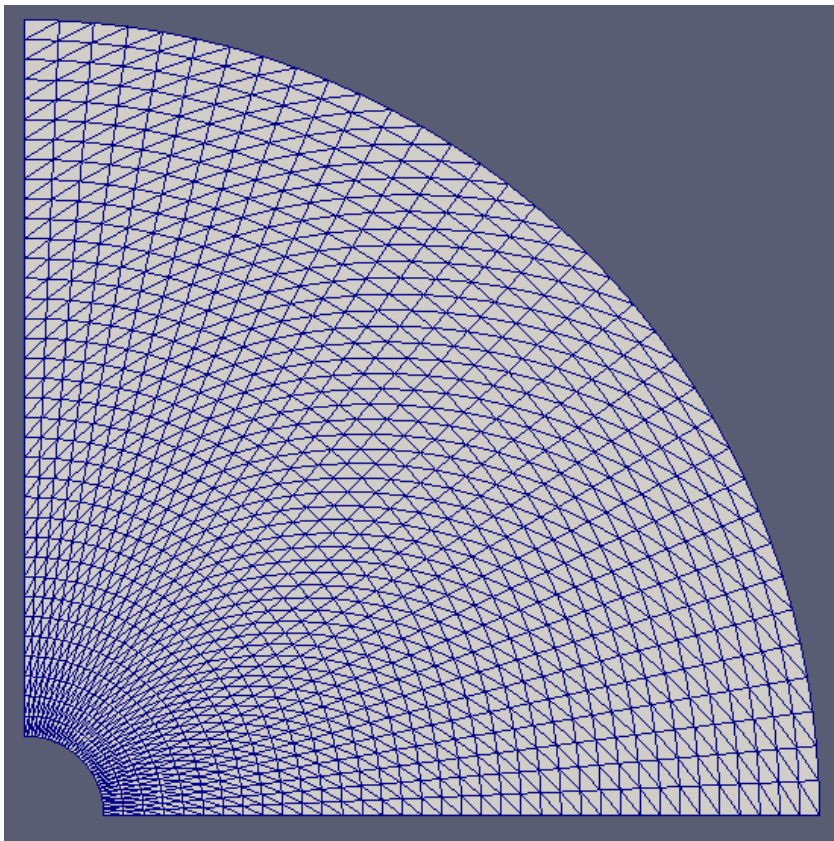
## 3 Modélisation A

### 3.1 Caractéristiques de la modélisation

Il s'agit d'une modélisation X-FEM, en axisymétrie (AXIS). La sphère est maillée avec des éléments triangulaires et linéaires.

### 3.2 Caractéristiques du maillage

Le maillage comporte 2592 mailles de type TRIA3.



### 3.3 Grandeurs testées et résultats

On teste les valeurs de la pression normale et de contact et déplacement. On teste tous les points de contact sur l'interface. On vérifie que l'on retrouve bien les valeurs déterminées analytiquement. Pour tester tous les nœuds en une seule fois, on teste le minimum et le maximum sur tous les points de post-traitement de l'interface.

Identification	Référence	Tolérance (%)
Max UR pour tous les nœuds de post-traitement de l'interface	7.1133E-05	4
Min UR pour tous les nœuds de post-traitement de l'interface	7.1133E-05	2
Max LAGS_C pour tous les nœuds de post-traitement de l'interface	-1.5046	14
Min LAGS_C pour tous les nœuds de post-traitement de l'interface	-1.5046	27

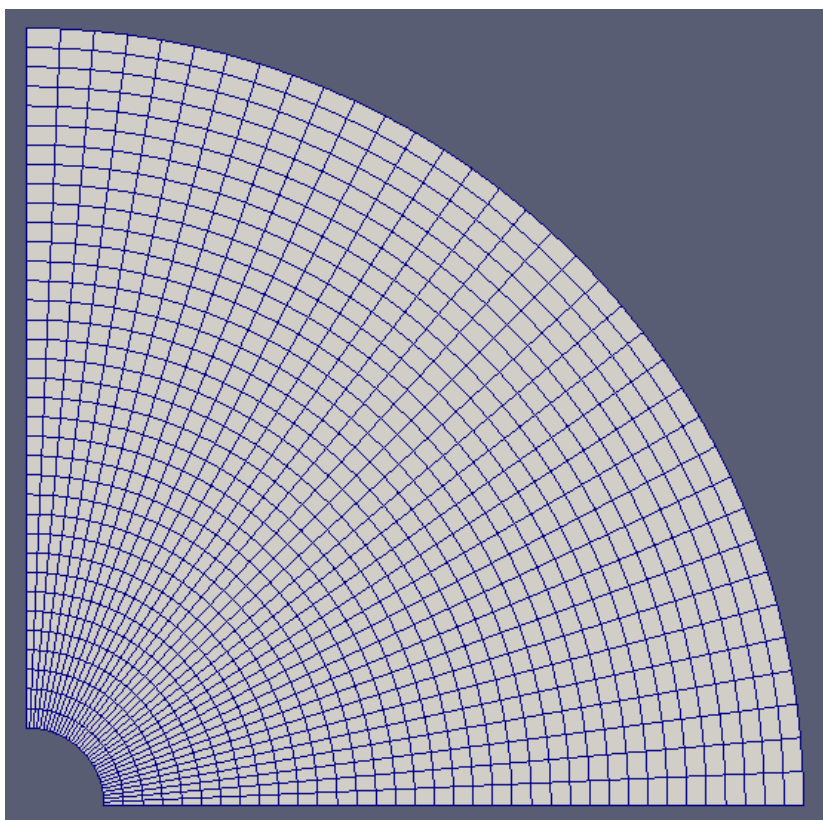
## 4 Modélisation B

### 4.1 Caractéristiques de la modélisation

Il s'agit d'une modélisation X-FEM, en axisymétrie (AXIS). La sphère est maillée avec des éléments quadrangulaires et linéaires.

### 4.2 Caractéristiques du maillage

Le maillage comporte 1296 mailles de type QUAD4.



### 4.3 Grandeurs testées et résultats

On teste les valeurs de la pression normale et de contact et déplacement. On teste tous les points de contact sur l'interface. On vérifie que l'on retrouve bien les valeurs déterminées analytiquement. Pour tester tous les nœuds en une seule fois, on teste le minimum et le maximum sur tous les points de post-traitement de l'interface.

Identification	Référence	Tolérance (%)
Max UR pour tous les nœuds de post-traitement de l'interface	7.1133E-05	3
Min UR pour tous les nœuds de post-traitement de l'interface	7.1133E-05	1
Max LAGS_C pour tous les nœuds de post-traitement de l'interface	-1.5046	2
Min LAGS_C pour tous les nœuds de post-traitement de l'interface	-1.5046	6

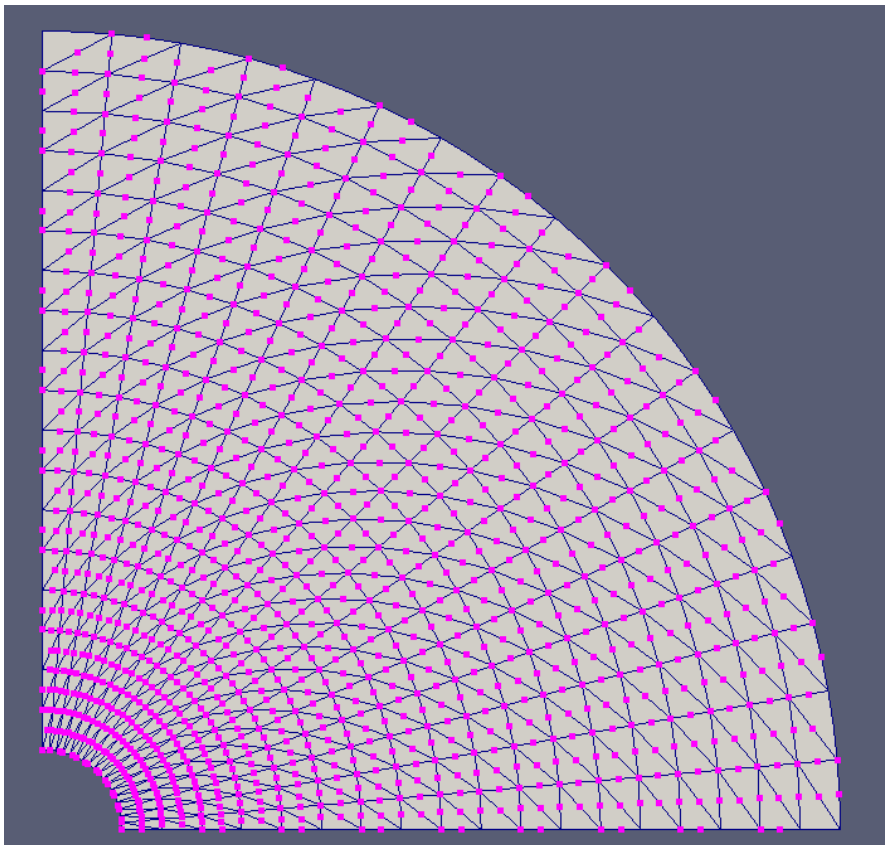
## 5 Modélisation C

### 5.1 Caractéristiques de la modélisation

Il s'agit d'une modélisation X-FEM, en axisymétrie (AXIS). La sphère est maillée avec des éléments triangulaires et quadratiques.

### 5.2 Caractéristiques du maillage

Le maillage comporte 648 mailles de type TRIA6.



### 5.3 Grandeurs testées et résultats

On teste les valeurs de la pression normale et de contact et déplacement. On teste tous les points de contact sur l'interface. On vérifie que l'on retrouve bien les valeurs déterminées analytiquement. Pour tester tous les nœuds en une seule fois, on teste le minimum et le maximum sur tous les points de post-traitement de l'interface.

	Identification	Référence	Tolérance (%)
Max UR	pour tous les nœuds de post-traitement de l'interface	7.1133E-05	2
Min UR	pour tous les nœuds de post-traitement de l'interface	7.1133E-05	2
Max LAGS C	pour tous les nœuds de post-traitement de l'interface	-1.5046	2
Min LAGS C	pour tous les nœuds de post-traitement de l'interface	-1.5046	2



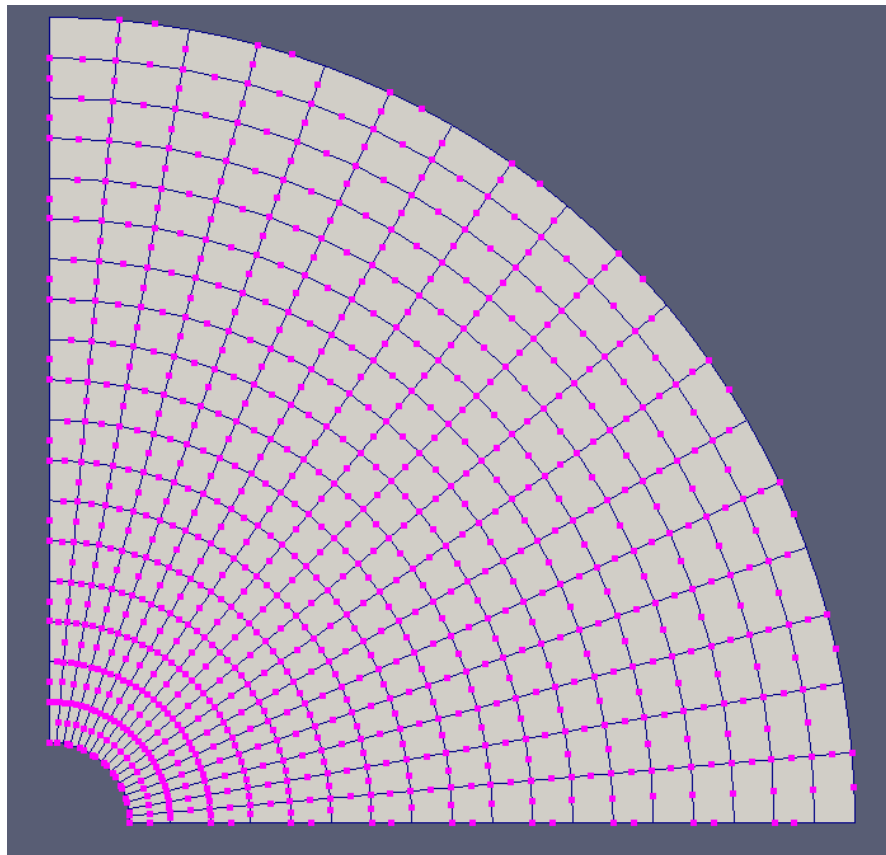
## 6 Modélisation D

### 6.1 Caractéristiques de la modélisation

Il s'agit d'une modélisation X-FEM, en axisymétrie (AXIS). La sphère est maillée avec des éléments quadrangulaires et quadratiques.

### 6.2 Caractéristiques du maillage

Le maillage comporte 324 mailles de type QUAD8.



### 6.3 Grandeurs testées et résultats

On teste les valeurs de la pression normale et de contact et déplacement. On teste tous les points de contact sur l'interface. On vérifie que l'on retrouve bien les valeurs déterminées analytiquement. Pour tester tous les nœuds en une seule fois, on teste le minimum et le maximum sur tous les points de post-traitement de l'interface.

Identification	Référence	Tolérance (%)
Max UR pour tous les nœuds de post-traitement de l'interface	7.1133E-05	2
Min UR pour tous les nœuds de post-traitement de l'interface	7.1133E-05	2
Max LAGS_C pour tous les nœuds de post-traitement de l'interface	-1.5046	2
Min LAGS_C pour tous les nœuds de post-traitement de l'interface	-1.5046	2

## 7 Synthèse

---

Les différentes modélisations de ce cas test valident les éléments `AXIS` avec contact en X-FEM.