

SSNL111 - Trois barres thermo-élastoplastiques Von Mises parfait

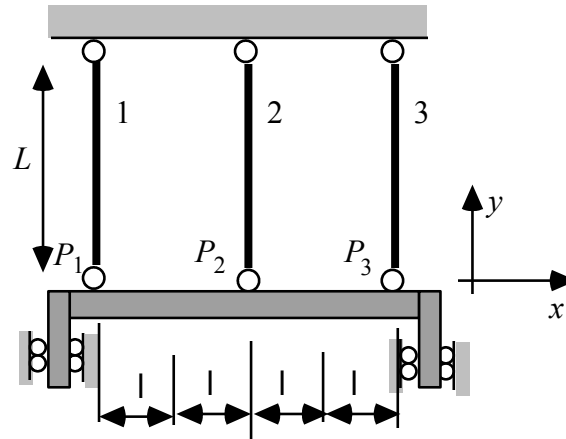
Résumé :

Ce test quasi-statique entre dans le cadre de la validation des relations de comportement élastoplastique. Trois barres thermo-élastoplastiques parfaites, parallèles, rotulées sur un support rigide à une extrémité et rotulées sur une barre rigide à l'autre, subissent un chargement thermique externe.

Cette application, où tous les champs sont uniformes dans chaque barre permet de valider 2 types de modélisations numériques : éléments finis massifs (2D contraintes planes), plaques et barres.

1 Problème de référence

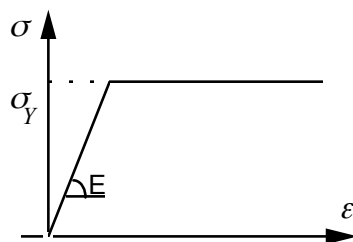
1.1 Géométrie



Les trois barres ont la même longueur $L = 1\text{ m}$, et sont espacées de $l = 1\text{ m}$.

1.2 Propriétés de matériaux

Loi de comportement thermo-élastoplastique parfait standard, avec critère de Von Mises. Les déformations plastiques sont nulles à l'état initial.



$$E = 200000 \text{ MPa}$$

$$\nu = 0.3$$

$$\sigma_Y = 200 \text{ MPa}$$

$$\alpha = 0.00001$$

1.3 Conditions aux limites et chargements

Les trois barres ont un déplacement bloqué suivant Oy aux points extrémités supérieures, où elles sont articulées, et elles sont bridées aux points inférieurs P_1, P_2, P_3 , que l'on peut représenter par un bâti rigide astreint à se déplacer verticalement, de longueur $4l$ sur lequel sont articulées les trois barres. Les barres sont libres d'effort mécanique.

Le trajet de chargement est décrit par l'évolution de la température, uniforme dans chaque barre ($T^{max} = 330^\circ\text{C}$):

2 Solution de référence

2.1 Méthode de calcul utilisée pour la solution de référence

Se reporter au document [bib1] qui fournit la solution thermo-élastoplastique.

2.2 Résultats de référence

Modélisation A

σ_{yy} en $P1$, $P2$, $P3$.

Modélisation B

Effort normal N constant sur chaque barre (valeur identique à σ_{yy} , car on a pris une section égale à 1).

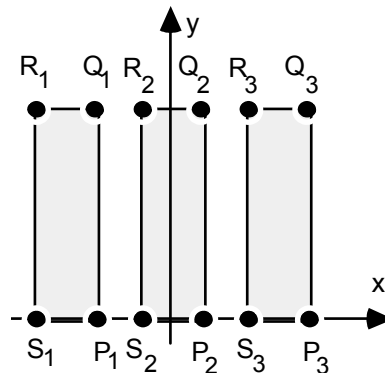
2.3 Références bibliographiques

- S. ANDRIEUX : TD 1 Trois barres thermoélastoplastiques Von Mises parfait. In « Initiation à la thermoplasticité dans le Code_Aster », HI-74/96/013 novembre 1996 (manuel de référence du cours).

3 Modélisation A

3.1 Caractéristiques de la modélisation

Eléments 2D (QUAD4). Modélisation C_PLAN.



3.2 Caractéristiques du maillage

Nombre de nœuds : 12.
Nombre de mailles et types : 3 QUAD4.

3.3 Grandeurs testées et résultats

Identification	Instants	Noeud	Référence	Aster	Ecart %
σ_{yy}	1	P1	-200	-200.00000	0
σ_{yy}		P2	100	100.00000	0
σ_{yy}		P3	100	100.00000	0
σ_{yy}	2	P1	-200	-200.00036	1.8 E-4
σ_{yy}		P2	100	100.00017	1.7 E-4
σ_{yy}		P3	100	100.00017	1.7 E-4
σ_{yy}	3	P1	20	19.99978	-1.1 E-3
σ_{yy}		P2	-120	-119.99989	-0.8 E-4
σ_{yy}		P3	100	100.00010	1 E-4
σ_{yy}	4	P1	200	200.00060	3 E-4
σ_{yy}		P2	-100	-100.00008	0.8 E-4
σ_{yy}		P3	-100	-100.00008	0.8 E-4
σ_{yy}	5	P1	200	200.00002	0.1 E-4
σ_{yy}		P2	-100	-100.00011	1.1 E-4
σ_{yy}		P3	-100	-100.00011	1.1 E-4

4 Modélisation B

4.1 Caractéristiques de la modélisation

3 éléments 1D (SEG2). Modélisation BARRE

Dans cette modélisation, on a dupliqué le second calcul avec STAT_NON_LINE afin de sortir de la zone élastique et ainsi pouvoir faire une validation des déformations anélastiques (EPSP_ELGA) en plus de la validation des options EPVC_ELGA et EPME_ELGA sur les éléments BARRE réalisée sur le calcul élastique.

Pour atteindre ce but on a modifié la section de la barre et les paramètres de non-linéarité du matériau. La section passe à une aire de 1.5 et les paramètres d'érouissage sont les suivants :

D_SIGM_EPSI = 180
SY = 100.

4.2 Caractéristiques du maillage

Nombre de nœuds : 6
Nombre de mailles : 3 SEG2

4.3 Grandeurs testées et résultats

Calcul élastique :

Identification	Instants	Barre n °	Référence	Aster	Ecart %
effort normal <i>N</i>	1	1	-200	-200	0
effort normal <i>N</i>		2	100	100	0
effort normal <i>N</i>		3	100	100	0
effort normal <i>N</i>	2	1	-200	-200	0
effort normal <i>N</i>		2	100	100	0
effort normal <i>N</i>		3	100	100	0
effort normal <i>N</i>	3	1	20	20	0
effort normal <i>N</i>		2	-120	-120	0
effort normal <i>N</i>		3	100	100	0
effort normal <i>N</i>	4	1	200	200	0
effort normal <i>N</i>		2	-100	-100	0
effort normal <i>N</i>		3	-100	-100	0
effort normal <i>N</i>	5	1	200	200	0
effort normal <i>N</i>		2	-100	-100	0
effort normal <i>N</i>		3	-100	-100	0

Instant	Maille/Point	Champ/Composante	Type de référence	Valeur de référence	Tolérance (%)
1.0	BARR1/1	EPSI/EPXX	'NON_REGRESSION'	-	-
2.0	BARR1/1	EPSI/EPXX	'NON_REGRESSION'	-	-
3.0	BARR1/1	EPSI/EPXX	'NON_REGRESSION'	-	-
1.0	BARR1/1	EPVC/EP_THER_L	'ANALYTIQUE'	150.0E-5	0,1
2.0	BARR1/1	EPVC/EP_THER_L	'ANALYTIQUE'	330.0E-5	0,1
3.0	BARR1/1	EPVC/EP_THER_L	'ANALYTIQUE'	220.0E-5	0,1

Instant	Maille/Point	Champ/Composante	Type de référence	Valeur de référence	Tolérance (%)
1.0	BARR1/1	EPME/EPXX	'ANALYTIQUE'	-1.0E-3	0,1
2.0	BARR1/1	EPME/EPXX	'ANALYTIQUE'	-22.0E-4	0,1
3.0	BARR1/1	EPME/EPXX	'ANALYTIQUE'	0.	0,1

Calcul non-linéaire :

Instant	Maille/Point	Champ/Composante	Type de référence	Valeur de référence	Tolérance (%)
1.0	BARR1/1	SIEF/SIXX	'NON REGRESSION'	-	-
1.0	BARR1/1	EPME/EPXX	'NON REGRESSION'	-	-
1.0	BARR1/1	EPSP/EPXX	'NON REGRESSION'	-	-

5 Synthèse des résultats

Les résultats fournis par *Code_Aster* sont en excellent accord avec la solution analytique.