
SSNV108 - Éprouvette CT-Round Robin Européen en Mécanique de la Rupture (1985)

Résumé

Il s'agit d'un test en statique pour un problème élastique non-linéaire tridimensionnel. Ce test permet de :

- s'assurer de la non régression des fonctionnalités d'Aster en mécanique de la rupture,
- de vérifier l'invariance du calcul de G par rapport aux couronnes d'intégration.

La fonctionnalité testée est `CALC_G`.

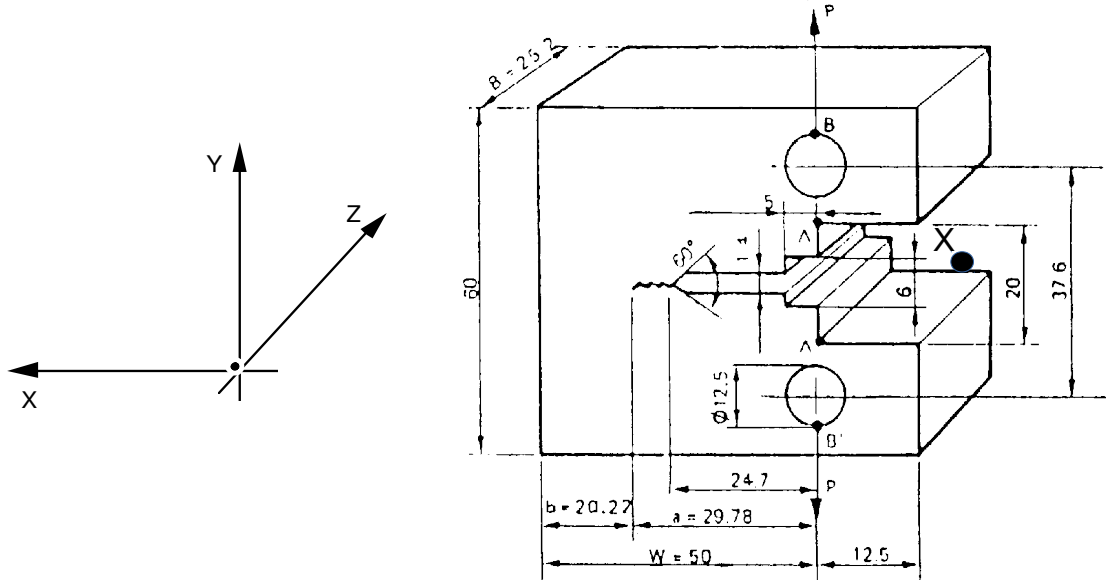
Quatre modélisations sont disponibles :

- modélisation A : fissure maillée, éléments isoparamétriques quadratiques 3d,
- modélisation B : fissure non maillée (X-FEM), éléments 2d
- modélisation C : fissure non maillée (X-FEM), éléments 3d

La formulation de ce test est issue du Round Robin européen en mécanique de la rupture de 1985.

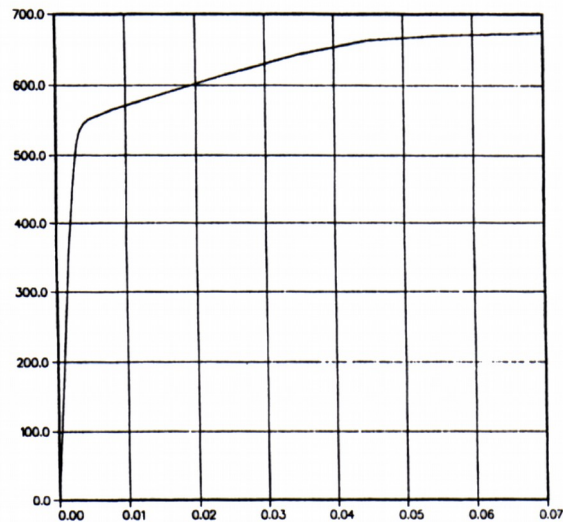
1 Problème de référence

1.1 Géométrie



1.2 Propriétés des matériaux

Elasticité non linéaire (Von Mises Isotrope)
 $E = 205\,000 \text{ Mpa}$
 $\nu = 0.3$



1.3 Conditions aux limites et chargements

Par raison de symétrie on modélise 1/4 de la structure, (la moitié de la partie supérieure).

- Déplacements imposés sur une ligne parallèle à l'axe Z et passant par le point B : $u_y = -1$.
- Plan de symétrie $y=0$: $u_y = 0$.
- Plan de symétrie $z=0$: $u_z = 0$.
- Point O bloqué : $u_x = u_y = u_z = 0$.

2 Solution de référence

2.1 Méthode de calcul utilisée pour la solution de référence

Sans objet.

2.2 Résultats de référence

Il n'existe pas de solution de référence à proprement parler mais un ensemble de résultats des participants au Round Robin. Ces résultats sont obtenus par calculs éléments finis avec différents codes et en utilisant des modélisations très différentes : 2D (contraintes planes, déformations planes), 3D, petits ou grands déplacements, etc ...

Toutefois, les valeurs numériques testées dans ce cas test sont issues d'une exécution antérieure d'Aster. C'est un cas test de non-régression.

2.3 Incertitude sur la solution

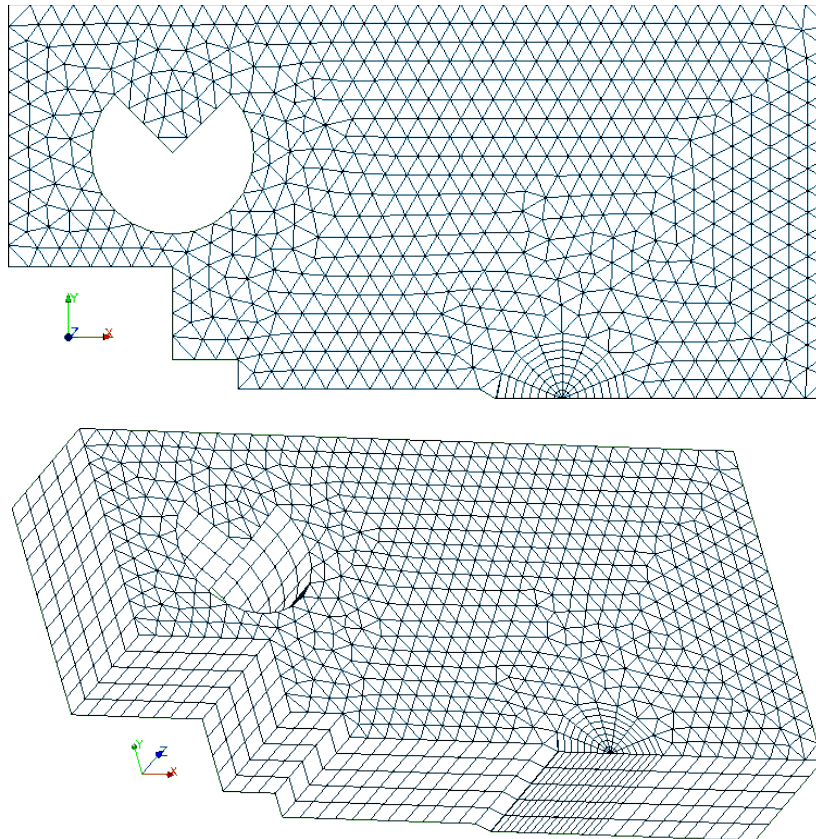
Sans objet.

2.4 Références bibliographiques

- 1) L.H. LARSSON : EGF Numerical Round Robin on EPFM.
- 2) J.L. CHEISSOUX : "Round Robin" de calcul en mécanique élastoplastique de la rupture - Note DRE/STRE/LMA 82/480 (09/82).
- 3) Y. WADIER : Application de la méthode Theta à l'étude d'une éprouvette CT en rupture élastoplastique tridimensionnelle. Note EDF HI/5696-07 du 25/02/87.
- 4) L.H. LARSSON : "Calculational Round Robin du EPFM : spécifications for phase 2". 162/194/19B2 (Ispra, June 1982).
- 5) M.P. VALETA, M. BUSSON : "Étude de la modélisation d'une CT25" - Rapport DMT/95-602.

3 Modélisation A

3.1 Caractéristiques de la modélisation



3.2 Caractéristiques du maillage

Nombre de nœuds : 21048
 Nombre de mailles et types : 6380 PENTA18 et 280 HEXA20

Les nœuds milieux des arêtes des éléments touchant le fond de fissure sont déplacés au quart de ces arêtes.

3.3 Valeurs testées et résultats de la modélisation A

Identification	Type test	Valeur	Précision
DY au noeud X	NON_REGRESSION	0.864211781008	1.e-12

Identification	Type test	Valeur	Précision
INST	NON_REGRESSION	1.0E0	0,10%
ITER_GLOB	NON_REGRESSION	7	0

On utilise le mot clé SYME dans l'opérateur DEFI_FOND_FISS, ce qui conduit à prendre en compte la moitié de la structure dans l'opérateur CALC_G. Il faut donc multiplier par deux les résultats suivants pour avoir le taux de restitution d'énergie de la structure complète.

Identification	Type test	Valeur	Précision
G_GLOBAL – Couronne 1	NON_REGRESSION	4204.11	0,02%
G_GLOBAL – Couronne 2	NON_REGRESSION	4067.96	0,02%
G_GLOBAL – Couronne 3	NON_REGRESSION	4066.88	0,02%

Identification	Type test	Valeur	Précision
G_LOCAL – Couronne 1	NON_REGRESSION	51.21	0,02%
G_LOCAL – Couronne 2	NON_REGRESSION	54.35	0,02%
G_LOCAL – Couronne 3	NON_REGRESSION	53.06	0,02%

G_LOCAL est calculé dans le plan de symétrie perpendiculaire à la fissure

3.4 Remarques

Néant.

4 Modélisation B

4.1 Caractéristiques de la modélisation

La fissure n'est pas maillée (modélisation X-FEM).
On se place en hypothèse de Contraintes Planes.
On modélise la partie supérieure et la partie inférieure de la structure.

4.2 Valeurs testées et résultats de la modélisation B

On teste la valeur du déplacement du nœud (même nœud que celui testé dans la modélisation A).

Identification	Type test	Valeur	Précision
<i>DY</i> au nœud <i>X</i>	AUTRE_ASTER	-8.64270887097E-01	0,16

Ce test est doublé d'un test de non-régression.

5 Modélisation C

5.1 Caractéristiques de la modélisation

La fissure n'est pas maillée (modélisation X-FEM).
On modélise la structure en 3d.
On modélise la partie supérieure et la partie inférieure de la structure.

5.2 Valeurs testées et résultats de la modélisation C

On teste la valeur du déplacement du nœud (même nœud que celui testé dans la modélisation A).

Identification	Type test	Valeur	Précision
<i>DY</i> au nœud <i>X</i>	AUTRE_ASTER	-8.64270887097E-01	0,18

Ce test est doublé d'un test de non-régression.

Identification	Type test	Valeur	Précision
G (local)	NON_REGRESSION	408,87	0,02%

6 Synthèses des résultats

Ce test permet de valider le calcul du taux de restitution en élasticité non-linéaire avec une fissure maillée ou non-maillée (X-FEM).