

SSNV137 - Câble de précontrainte dans une poutre droite en béton

Résumé

On considère une poutre droite en béton, de section carrée, traversée sur sa longueur par un câble de précontrainte en acier. A l'état de repos, le câble est parallèle à la fibre moyenne de la poutre et excentré par rapport aux deux plans principaux. La poutre et le câble sont encastres-libres. Le câble est mis en traction à son extrémité libre, afin de précontraindre la poutre en flexion-compression. Les pertes de tension le long du câble sont négligées.

Le but de ce cas-test est de valider la méthode de calcul de l'état d'équilibre d'une structure en béton précontraint, lorsque cette structure est modélisée par des éléments 3D, associés aux éléments de base représentant le câble de précontrainte.

Les fonctionnalités particulières à tester sont les suivantes :

- opérateur `DEFI_CABLE_BP` : détermination des relations cinématiques entre les degrés de liberté des nœuds d'un câble et les degrés de liberté des nœuds «voisins» d'une structure en béton modélisée par des éléments 3D ;
- opérateur `STAT_NON_LINE`, option `COMPORTEMENT` : calcul de l'état d'équilibre.

Les résultats obtenus sont validés par comparaison à une solution analytique de référence.

1 Problème de référence

1.1 Géométrie

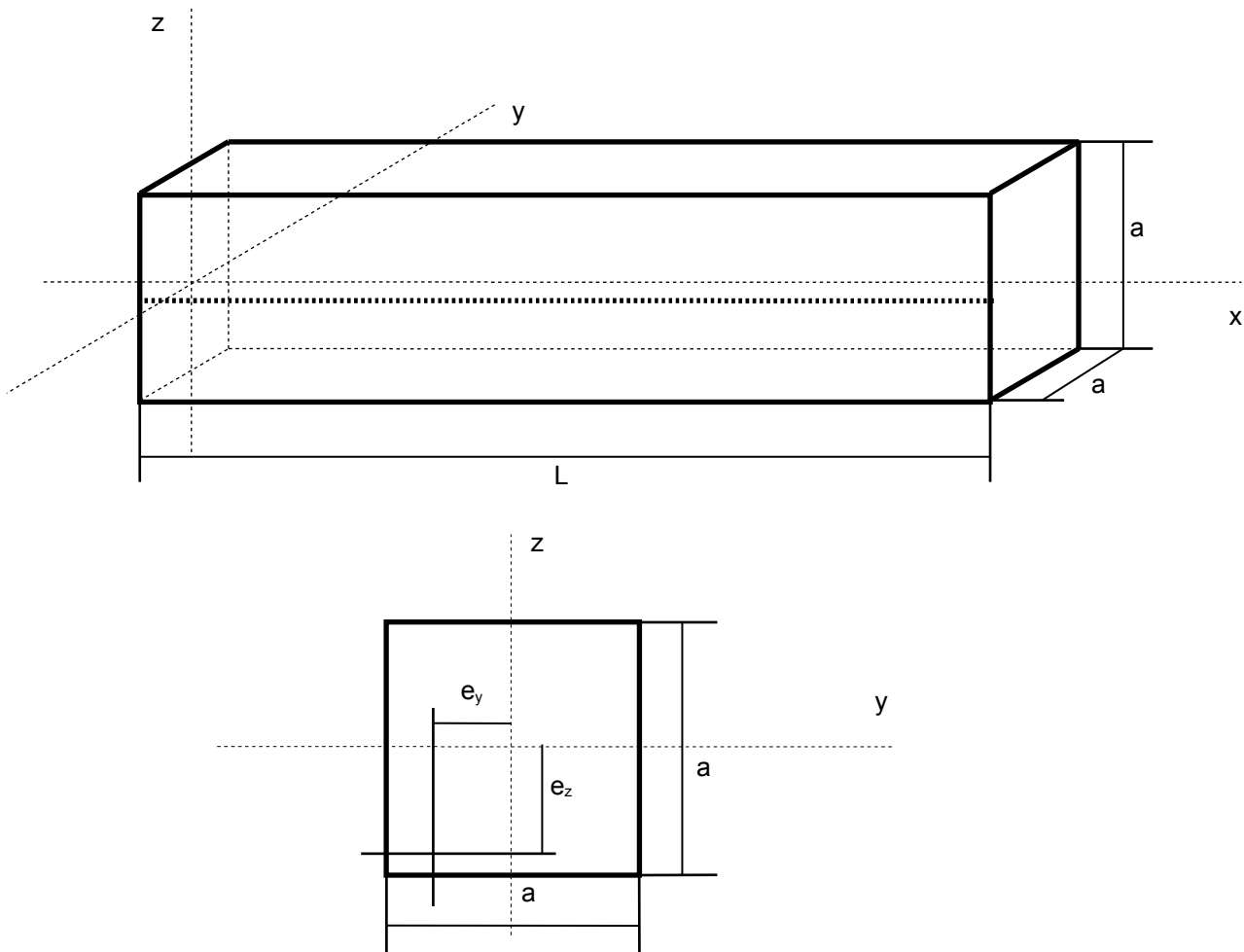
La poutre en béton est droite, de section carrée.

Ses dimensions sont $L \times a \times a = 3 \text{ m} \times 0,4 \text{ m} \times 0,4 \text{ m}$.

Le câble traverse la poutre parallèle à la fibre moyenne et il est excentré par rapport aux deux plans principaux. Les excentricités suivant les directions y et z valent respectivement

$$e_y = -0,12 \text{ m} \text{ et } e_z = -0,16 \text{ m}.$$

L'aire de la section droite du câble vaut $S_a = 2,5 \cdot 10^{-3} \text{ m}^2$.



1.2 Propriétés des matériaux

Matériau béton constituant la poutre : Module d'Young $E_b = 4,5 \cdot 10^{10} \text{ Pa}$

Matériau acier constituant le câble : Module d'Young $E_a = 1,85 \cdot 10^{11} \text{ Pa}$

Le coefficient de Poisson est pris égal à 0 pour les deux matériaux. On annule donc les effets de Poisson dans les directions y et z .

Les pertes de tension dans le câble étant négligées, les divers paramètres servant à leur estimation sont fixés à 0.

1.3 Conditions aux limites et chargements

Les nœuds de la poutre situés sur la face $x=0$ sont bloqués en translation suivant les trois directions. Parmi ces nœuds se trouvent les «voisins» du nœud extrémité gauche du câble, qui se trouve donc bloqué en translation par les relations cinématiques. Il ne faut donc pas imposer de conditions aux limites supplémentaires en ce nœud, qui seraient redondantes avec les relations cinématiques et rendraient impossible la résolution en déplacements (matrice singulière).

On applique au nœud extrémité droite du câble un effort normal de traction $(F_0; 0; 0)$, avec $F_0=10^6 N$.

2 Solution de référence

La solution analytique de référence est déterminée par la théorie des poutres. On considère une poutre encastrée-libre. Les caractéristiques géométriques sont celles définies en paragraphe [§2.1]. On applique à l'extrémité libre un effort normal de compression $(-F; 0; 0)$ et un moment fléchissant $(0; e_z \cdot F; -e_y \cdot F)$.

La solution de ce problème est la suivante :

Tenseur des contraintes :

$$\Rightarrow \sigma = \begin{bmatrix} \sigma_{xx} & 0 & 0 \\ 0 & 0 & 0 \\ 0 & 0 & 0 \end{bmatrix} \text{ avec } \sigma_{xx} = -\frac{F}{a^2} \left[1 + \frac{12e_y}{a^2} y + \frac{12e_z}{a^2} z \right] \quad \text{éq 2-1}$$

Déplacements : en négligeant les effets de Poisson on obtient

$$\begin{aligned} u(x, y, z) &= -\frac{F}{E_b a^2} \left[1 + \frac{12e_y}{a^2} y + \frac{12e_z}{a^2} z \right] x \\ v(x, y, z) &= \frac{6Fe_y}{E_b a^4} x^2 \\ w(x, y, z) &= \frac{6Fe_z}{E_b a^4} x^2 \end{aligned} \quad \text{éq 2-2}$$

avec les conditions aux limites $\begin{cases} u = v = w = 0 \\ \frac{\partial v}{\partial x} = \frac{\partial w}{\partial x} = 0 \end{cases} \text{ en } x = 0$

Dans les expressions ci-dessus, F désigne l'effort normal résiduel dans le câble après raccourcissement élastique de la poutre, qui peut être explicité en fonction de la tension initiale F_0 .

Le taux de déformation axial du béton au niveau du câble s'écrit

$$\varepsilon_{xx}^{b\acute{e}ton} = \frac{\sigma_{xx}}{E_b} = -\frac{F}{E_b a^2} \left[1 + \frac{12e_y^2}{a^2} + \frac{12e_z^2}{a^2} \right]$$

L'effort normal résiduel dans le câble se déduit de la tension initiale F_0 par la relation

$$\varepsilon_{xx}^{b\acute{e}ton} = \varepsilon_{xx}^{acier} \text{ et } \varepsilon_{xx}^{acier} = \frac{F - F_0}{E_a S_a}; \text{ d'où :}$$

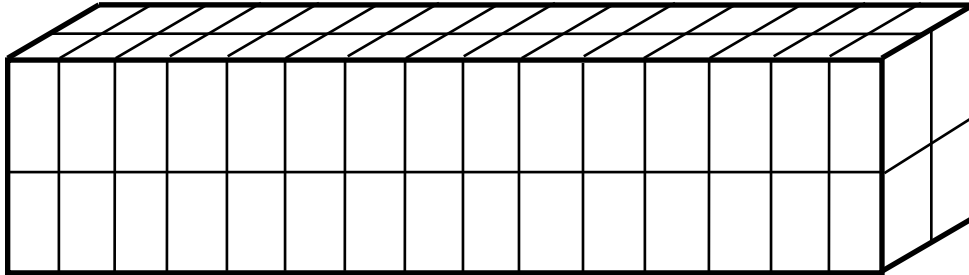
$$F = F_0 + E_a S_a \varepsilon_{xx} \text{ soit } F = \frac{F_0}{1 + \frac{E_a S_a}{E_b a^2} \left[1 + \frac{12e_y^2}{a^2} + \frac{12e_z^2}{a^2} \right]} \quad \text{éq 2-3}$$

Les valeurs numériques de référence sont calculées à l'aide des formules [éq 2-1], [éq 2-2] et [éq 2-3].

3 Modélisation A

3.1 Caractéristiques de la modélisation

La poutre en béton est représentée par 60 éléments `MECA_HEXA20`, supportés par autant de mailles hexaèdres à 20 nœuds. La figure ci-dessous donne une représentation simplifiée du maillage de la poutre.



Un matériau béton est affecté aux éléments, pour lequel sont définis les comportements `ELAS` (module d'Young $E_b = 4,5 \cdot 10^{10} Pa$) et `BPEL_BETON` : les paramètres caractéristiques de cette relation sont fixés à 0 car on néglige les pertes de tension le long du câble de précontrainte.

Les degrés de liberté DX , DY , et DZ des nœuds de la face $x=0$ sont bloqués.

Le câble est représenté par 30 éléments `MECA_BARRE`, supportés par autant de mailles segments à 2 nœuds. Les extrémités gauche et droite sont respectivement les nœuds `NC000001` et `NC000031`.

Une aire de section droite $S_a = 2,5 \cdot 10^{-3} m^2$ est affectée aux éléments, ainsi qu'un matériau acier pour lequel sont définis les comportements `ELAS` (module d'Young $E_a = 1,85 \cdot 10^{11} Pa$) et `BPEL_ACIER` : les paramètres caractéristiques de cette relation sont fixés à 0 (pertes de tension négligées), à l'exception de la contrainte limite élastique pour laquelle une valeur nulle est illicite ($f_{prg} = 1,77 \cdot 10^9 Pa$).

Pour éviter toute redondance avec les relations cinématiques, aucun blocage n'est imposé au nœud `NC000001` (cf remarque du paragraphe [§2.3]).

La tension $F_0 = 10^6 N$ est appliquée au nœud `NC000031`. Cette valeur de tension est cohérente avec les valeurs de section et de limite élastique, pour un câble de précontrainte de type toron.

Le calcul de l'état d'équilibre de l'ensemble poutre et câble est effectué en un seul pas, le comportement étant élastique. On réalise ensuite un calcul complémentaire permettant de déterminer les contraintes aux nœuds des éléments de la poutre.

3.2 Etapes de calcul et fonctionnalités testées

Les principales étapes de calcul correspondent aux fonctionnalités que l'on souhaite valider :

- opérateur `DEFI_MATERIAU` : définition des relations de comportement `BPEL_BETON` et `BPEL_ACIER`, dans le cas particulier où les pertes de tension le long du câble de précontrainte sont négligées (valeurs par défaut des paramètres) ;
- opérateur `DEFI_CABLE_BP` : détermination d'un profil de tension constant le long du câble de précontrainte, les pertes étant négligées ; calcul des coefficients des relations cinématiques entre les degrés de liberté des nœuds du câble et les degrés de liberté des nœuds «voisins» de la poutre en béton, dans le cas d'une poutre modélisée par des éléments 3D ;
- opérateur `AFFE_CHAR_MECA` : définition d'un chargement de type `RELA_CINE_BP` ;
- opérateur `STAT_NON_LINE`, option `COMPORTEMENT` : calcul de l'état d'équilibre en tenant compte du chargement de type `RELA_CINE_BP`, dans le cas d'une poutre modélisée par des éléments 3D.

3.3 Résultats de la modélisation A

3.3.1 Déplacements des nœuds de la poutre

On compare les valeurs extraites du champ `DEPL` issu de `STAT_NON_LINE` aux valeurs théoriques de référence. La tolérance d'écart relatif par rapport à la référence vaut :

- 3 % pour le nœud `NB010527` ;
- 1 % pour les nœuds `NB030127`, `NB050127` et `NB050527` ;
- 0,1 % pour les autres nœuds.

Nœud	Composante	Valeur de référence	Tolérance (%)
NB010105	DX	-2,298342.10 ⁻⁴ m	1,0
NB010305	DX	-1,237569.10 ⁻⁴ m	1,0
NB010505	DX	-1,767956.10 ⁻⁵ m	1,0
NB030105	DX	-1,502762.10 ⁻⁴ m	1,0
NB030305	DX	-4,419890.10 ⁻⁵ m	1,0
NB030305	DY	-7,955801.10 ⁻⁵ m	1,0
NB030305	DZ	-1,060773.10 ⁻⁴ m	1,0
NB030505	DX	+6,187845.10 ⁻⁵ m	1,0
NB050105	DX	-7,071823.10 ⁻⁵ m	1,0
NB050305	DX	+3,535912.10 ⁻⁵ m	1,0
NB050505	DX	+1,414365.10 ⁻⁴ m	1,0
NB010116	DX	-8,618785.10 ⁻⁴ m	1,0
NB010316	DX	-4,640884.10 ⁻⁴ m	1,0
NB010516	DX	-6,629834.10 ⁻⁵ m	1,0
NB030116	DX	-5,635359.10 ⁻⁴ m	1,0
NB030316	DX	-1,657459.10 ⁻⁴ m	1,0
NB030316	DY	-1,118785.10 ⁻³ m	1,0
NB030316	DZ	-1,491713.10 ⁻³ m	1,0
NB030516	DX	+2,320442.10 ⁻⁴ m	1,0
NB050116	DX	-2,651934.10 ⁻⁴ m	1,0
NB050316	DX	+1,325967.10 ⁻⁴ m	1,0
NB050516	DX	+5,303867.10 ⁻⁴ m	1,0
NB010127	DX	-1,493923.10 ⁻³ m	1,0
NB010327	DX	-8,044199.10 ⁻⁴ m	1,0
NB010527	DX	-1,149171.10 ⁻⁴ m	3,0

Code Aster

Version
default

Titre : SSNV137 - Câble de précontrainte dans une poutre d[...]
Responsable : MICHEL-PONNELLE Sylvie

Date : 17/10/2013 Page : 7/12
Clé : V6.04.137 Révision :
5a86e79ba740

NB030127	DX	-9,767956.10 ⁻⁴ m	1,0
NB030327	DX	-2,872928.10 ⁻⁴ m	1,0
NB030327	DY	-3,361326.10 ⁻³ m	1,0
NB030327	DZ	-4,481768.10 ⁻³ m	1,0
NB030527	DX	+4,022099.10 ⁻⁴ m	1,0
NB050127	DX	-4,596685.10 ⁻⁴ m	1,0
NB050327	DX	+2,298343.10 ⁻⁴ m	1,0
NB050527	DX	+9,193370.10 ⁻⁴ m	1,0

3.3.2 Déplacements des nœuds du câble de précontrainte

On compare les valeurs extraites du champ DEPL issu de STAT_NON_LINE aux valeurs théoriques de référence. La tolérance d'écart relatif par rapport à la référence vaut :

- 1 % pour le nœud NC000031 , composante DZ ;
- 0,1 % pour les autres nœuds.

Nœud	Composante	Valeur de référence	Tolérance (%)
NC000006	DY	$-1,243094.10^{-4}$ m	1,0
NC000006	DZ	$-1,657459.10^{-4}$ m	1,0
NC000011	DY	$-4,972376.10^{-4}$ m	1,0
NC000011	DZ	$-6,629834.10^{-4}$ m	1,0
NC000016	DY	$-1,118785.10^{-3}$ m	1,0
NC000016	DZ	$-1,491713.10^{-3}$ m	1,0
NC000021	DY	$-1,988950.10^{-3}$ m	1,0
NC000021	DZ	$-2,651934.10^{-3}$ m	1,0
NC000026	DY	$-3,107735.10^{-3}$ m	1,0
NC000026	DZ	$-4,143646.10^{-3}$ m	1,0
NC000031	DY	$-4,475138.10^{-3}$ m	1,0
NC000031	DZ	$-5,966851.10^{-3}$ m	10,0

3.3.3 Effort normal dans le câble de précontrainte

On compare la valeur extraite du champ SIEF_ELNO issu de STAT_NON_LINE à la valeur théorique de référence.

La composante sur laquelle porte le test est N .

Nœud	Maille	Valeur de référence	Tolérance (%)
NC000016	SG000015	$+7,955801.10^5$ N	1,0

4 Modélisation B

4.1 Caractéristiques de la modélisation

Les caractéristiques de la modélisation B sont les mêmes que la modélisation A, excepté que le câble est modélisé par 30 éléments CABLE_GAINE avec le cas adhérent de la loi CABLE_GAINE_FROT (TYPE_ 'ADHERENT').

Les mailles du câble sont des SEG3 .

4.2 Étapes de calcul et fonctionnalités testées

Les étapes sont les mêmes que pour la modélisation A. Toutes les fonctionnalités sont testées avec des éléments CABLE_GAINE.

4.3 Résultats de la modélisation B

4.3.1 Déplacements des nœuds de la poutre

On compare les valeurs extraites du champ DEPL issu de STAT_NON_LINE aux valeurs théoriques de référence. La tolérance d'écart relatif par rapport à la référence vaut :

- 3 % pour le nœud NB010527 ;
- 1 % pour les nœuds NB030127 , NB050127 et NB050527 ;
- 0,1 % pour les autres nœuds.

Nœud	Composante	Valeur de référence	Tolérance (%)
NB010105	DX	-2,298342.10 ⁻⁴ m	1,0
NB010305	DX	-1,237569.10 ⁻⁴ m	1,0
NB010505	DX	-1,767956.10 ⁻⁵ m	1,0
NB030105	DX	-1,502762.10 ⁻⁴ m	1,0
NB030305	DX	-4,419890.10 ⁻⁵ m	1,0
NB030305	DY	-7,955801.10 ⁻⁵ m	1,0
NB030305	DZ	-1,060773.10 ⁻⁴ m	1,0
NB030505	DX	+6,187845.10 ⁻⁵ m	1,0
NB050105	DX	-7,071823.10 ⁻⁵ m	1,0
NB050305	DX	+3,535912.10 ⁻⁵ m	1,0
NB050505	DX	+1,414365.10 ⁻⁴ m	1,0
NB010116	DX	-8,618785.10 ⁻⁴ m	1,0
NB010316	DX	-4,640884.10 ⁻⁴ m	1,0
NB010516	DX	-6,629834.10 ⁻⁵ m	1,0
NB030116	DX	-5,635359.10 ⁻⁴ m	1,0
NB030316	DX	-1,657459.10 ⁻⁴ m	1,0
NB030316	DY	-1,118785.10 ⁻³ m	1,0
NB030316	DZ	-1,491713.10 ⁻³ m	1,0
NB030516	DX	+2,320442.10 ⁻⁴ m	1,0
NB050116	DX	-2,651934.10 ⁻⁴ m	1,0
NB050316	DX	+1,325967.10 ⁻⁴ m	1,0
NB050516	DX	+5,303867.10 ⁻⁴ m	1,0

Code_Aster

Version
default

Titre : SSNV137 - Câble de précontrainte dans une poutre d[...]
Responsable : MICHEL-PONNELLE Sylvie

Date : 17/10/2013 Page : 10/12
Clé : V6.04.137 Révision :
5a86e79ba740

NB010127	DX	-1,493923.10 ⁻³ m	1,0
NB010327	DX	-8,044199.10 ⁻⁴ m	1,0
NB010527	DX	-1,149171.10 ⁻⁴ m	3,0
NB030127	DX	-9,767956.10 ⁻⁴ m	1,0
NB030327	DX	-2,872928.10 ⁻⁴ m	1,0
NB030327	DY	-3,361326.10 ⁻³ m	1,0
NB030327	DZ	-4,481768.10 ⁻³ m	1,0
NB030527	DX	+4,022099.10 ⁻⁴ m	1,0
NB050127	DX	-4,596685.10 ⁻⁴ m	1,0
NB050327	DX	+2,298343.10 ⁻⁴ m	1,0
NB050527	DX	+9,193370.10 ⁻⁴ m	1,0

4.3.2 Déplacements des nœuds du câble de précontrainte

On compare les valeurs extraites du champ DEPL issu de STAT_NON_LINE aux valeurs théoriques de référence. La tolérance d'écart relatif par rapport à la référence vaut :

- 1 % pour le nœud *NC000031* , composante *DZ* ;
- 0,1 % pour les autres nœuds.

Nœud	Composante	Valeur de référence	Tolérance (%)
NC000006	DY	$-1,243094.10^{-4}$ m	1,0
NC000006	DZ	$-1,657459.10^{-4}$ m	1,0
NC000011	DY	$-4,972376.10^{-4}$ m	1,0
NC000011	DZ	$-6,629834.10^{-4}$ m	1,0
NC000016	DY	$-1,118785.10^{-3}$ m	1,0
NC000016	DZ	$-1,491713.10^{-3}$ m	1,0
NC000021	DY	$-1,988950.10^{-3}$ m	1,0
NC000021	DZ	$-2,651934.10^{-3}$ m	1,0
NC000026	DY	$-3,107735.10^{-3}$ m	1,0
NC000026	DZ	$-4,143646.10^{-3}$ m	1,0
NC000031	DY	$-4,475138.10^{-3}$ m	1,0
NC000031	DZ	$-5,966851.10^{-3}$ m	10,0

4.3.3 Effort normal dans le câble de précontrainte

On compare la valeur extraite du champ SIEF_ELNO issu de STAT_NON_LINE à la valeur théorique de référence.

La composante sur laquelle porte le test est *N* .

Nœud	Maille	Valeur de référence	Tolérance (%)
NC000016	SG000015	$+7,955801.10^5$ N	1,0

5 Synthèse des résultats

Les valeurs calculées correspondent effectivement à celles théoriquement attendues. On obtient bien un état de flexion-compression pour la poutre en béton.

Les écarts plus importants observés en certains nœuds plus proches de l'extrémité libre peuvent s'expliquer par l'adéquation plus ou moins bonne d'une modélisation 3D pour une structure de type poutre. Ainsi le maillage reste assez grossier pour ne pas accroître le coût du calcul. On rappelle enfin que la solution de référence est établie sous les hypothèses de la théorie des poutres.