

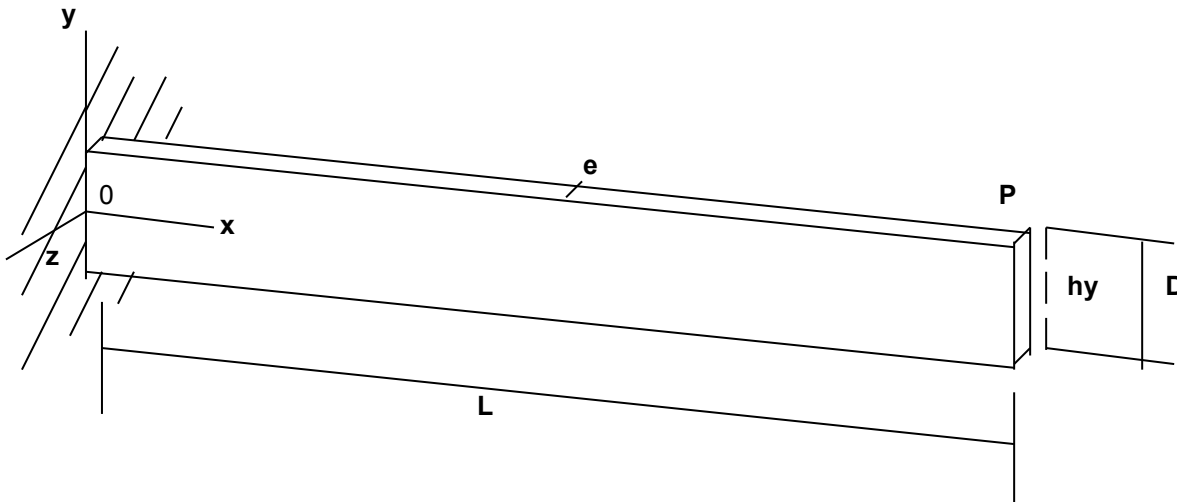
SSNV196 – Poutre 3D en flexion (éléments HEXA8 sous-intégrés stabilisés)

Résumé :

Ce test permet de comparer les éléments hexaèdres à 8 nœuds sous-intégrés stabilisés par la méthode ASM aux éléments HEXA8 standards d'Aster sur une poutre 3D en flexion pure en élasticité et en plasticité. Une troisième modélisation en HEXA20 permet de comparer les résultats et les performances des éléments.

1 Problème de référence

1.1 Géométrie



Les dimensions de la structure sont :

Longueur $L = 25 \text{ m}$
Largeur $D = 4 \text{ m}$
Épaisseur $e = 1 \text{ m}$

1.2 Propriétés du matériau

Module d'Young : $E = 10000. \text{ Pa}$
Coefficient de Poisson : $\nu = 0.25$
Module tangent : $E_T = 1000. \text{ Pa}$
Limite élastique : $\sigma_Y = 200. \text{ Pa}$

1.3 Conditions aux limites et chargements

Encastrement dans le plan $x=0$ ($u_x = u_y = u_z = 0$). (face $X0$)

$u_z = 0$ sur tous les nœuds pour simuler un état de déformation plane.

Contrainte de cisaillement $\sigma_{xy} : h_y = 15(1 - \frac{1}{4}y^2)$ sur la face $x=L$. (face XL)

2 Solution de référence

2.1 Méthode de calcul utilisée pour la solution de référence

La flèche de référence est calculée sur un maillage très fin avec des éléments HEXA20. Elle est considérée comme la solution de référence. Elle correspond à la modélisation C.

2.2 Résultats de référence

Elasticité :

Point	Grandeur et unité	Valeur
<i>P</i>	Flèche u_y (mm)	3.72
<i>P</i>	Flèche u_x (mm)	-0.439

2.3

Plasticité : (loi de Von Mises avec écrouissage isotrope)

Point	Grandeur et unité	Valeur
<i>P</i>	Flèche u_y (mm)	4.548
<i>P</i>	Flèche u_x (mm)	-0.5127

2.4 Références bibliographiques

[1] [R3.06.11] document de référence Aster : Eléments finis HEXA8 sous-intégrés stabilisés par la méthode ASM. X.Desroches

[2] T.Belytschko and L.P.Bindeman. Assumed strain stabilization of the eight node hexahedral element. *Computer Methods in Applied Mechanics and Engineering*, 105 (1993), pp 225-260

[3] F.Abed-Meraïm et A.Combescure. Stabilisation des éléments finis sous-intégrés. *Rapport interne n°247 LMT-Cachan, Janvier 2001*

3 Modélisation A

3.1 Caractéristiques de la modélisation

Type de modélisation utilisé : élément MECA_HEX8 (hexaèdres à 8 nœuds sous-intégrés stabilisés)
Conditions limites :

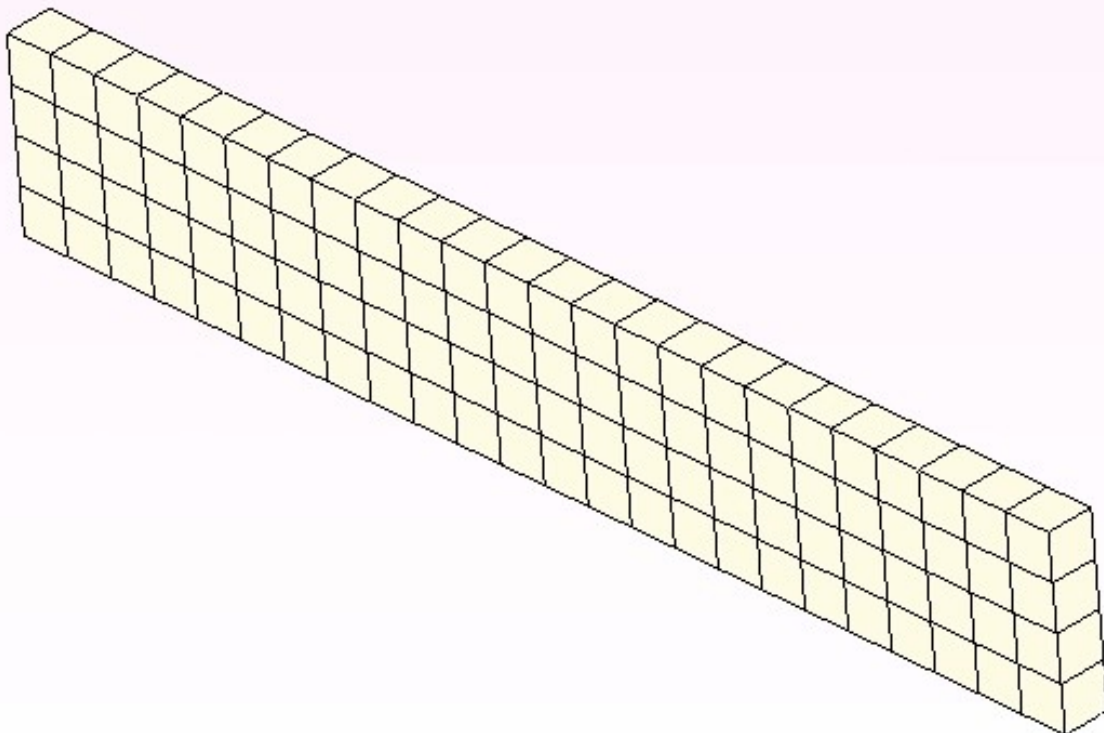
```
DDL_IMPO = ( GROUP_NO = 'TOUT', DZ = 0.)
FACE_IMPO = ( GROUP_MA = 'X0', DX = 0., DY = 0.)
```

Cisaillement sur la face XL : FORCE_FACE= (GROUP_MA = 'XL', FY = h_y)

3.2 Caractéristiques du maillage

Nombre de nœuds : 250

Nombre de mailles et types : 96 HEXA8, 200 QUAD4



3.3

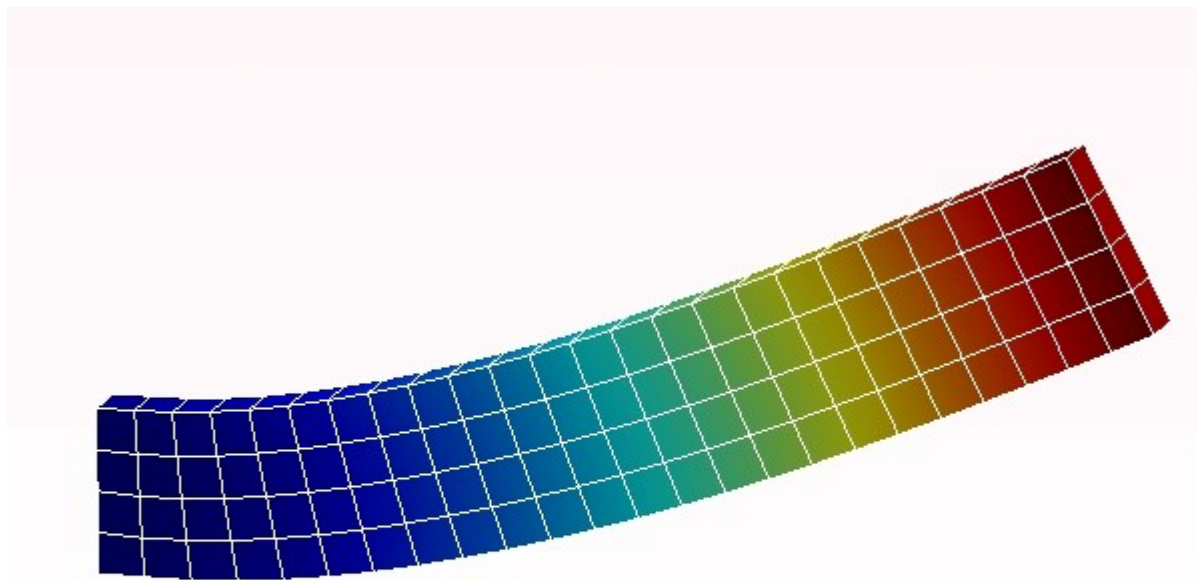
3.4 Valeurs testées

Identification	Référence	Aster	% différence
Flèche en élasticité			
Nœud : P , composante : DY	3.72	3.7128	-0.193
Nœud : P , composante : DX	-0.439	-0.4385	0.104
Flèche en plasticité			

Nœud : P , composante : DY	4.547	4.6959	3.276
Nœud : P , composante : DX	-0.5127	-0.5289	-3.157

3.5 Déformée

Calcul élastique :



4 Modélisation B

4.1 Caractéristiques de la modélisation

Type de modélisation utilisé : élément MECA_HEX8 (hexaèdres à 8 nœuds)
Conditions limites :

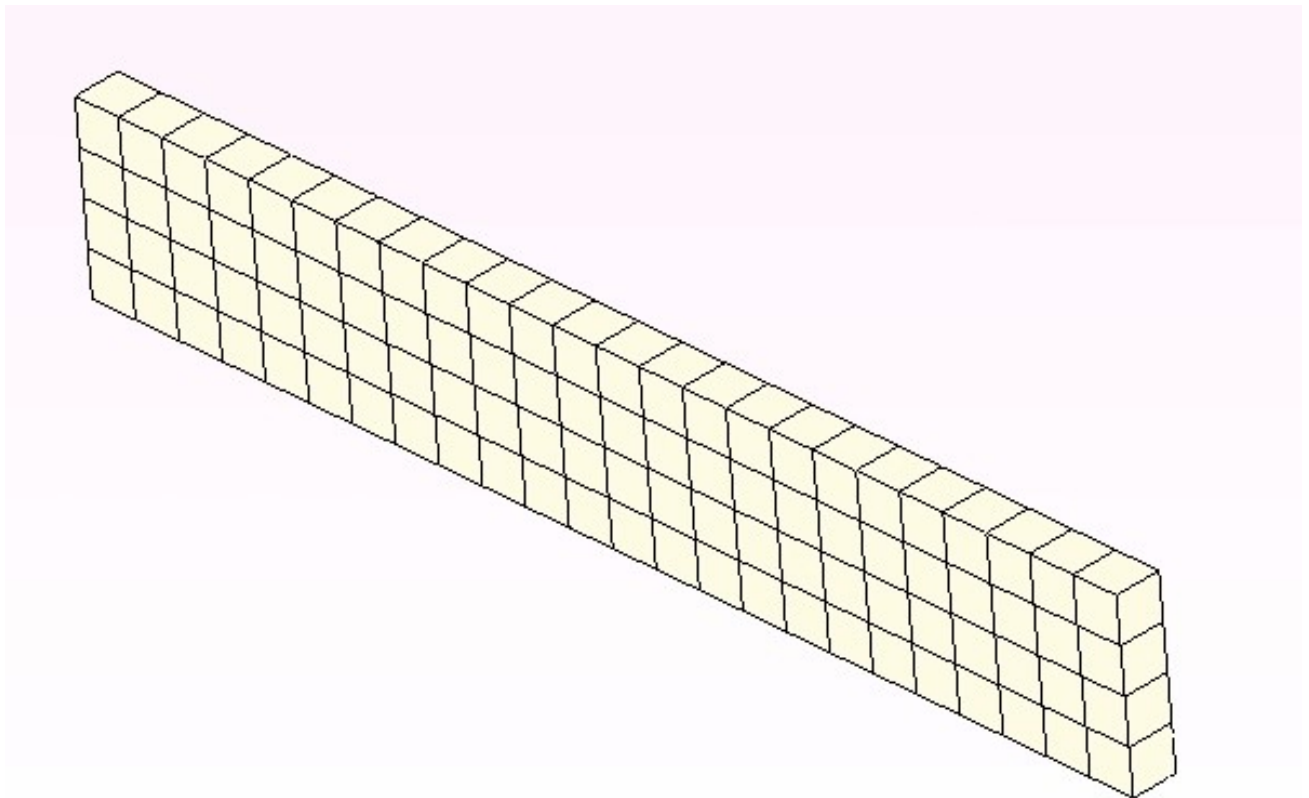
```
DDL_IMPO = ( GROUP_NO = 'TOUT', DZ = 0.)
FACE_IMPO = ( GROUP_MA = 'X0', DX = 0., DY = 0.)
```

Cisaillement sur la face XL : FORCE_FACE= (GROUP_MA = 'XL', FY = h_y)

4.2 Caractéristiques du maillage

Nombre de nœuds : 250

Nombre de mailles et types : 96 HEXA8, 200 QUAD4



4.3

4.4 Valeurs testées

Identification	Référence	Aster	% différence
Flèche en élasticité			
Nœud : P , composante : DY	3.72	3.5934	-3.4
Nœud : P , composante : DX	-0.439	-0.4243	-3.35
Flèche en plasticité			

Nœud : P , composante : DY	4.547	4.0203	-11.58
Nœud : P , composante : DX	-0.5127	-0.4621	9.875

4.5 Remarque

On constate qu'avec le même nombre de mailles (et donc de nœuds), les résultats de l'HEXA8 standard sont nettement moins bons, en élasticité comme en plasticité. De plus, si on augmente le nombre d'éléments on n'atteint jamais la flèche de référence, ce qui est le cas avec l'élément stabilisé.

Sur un maillage avec assez peu de nœuds (250), l'élément stabilisé est plus performant en temps calcul (-10%).

5 Modélisation C

5.1 Caractéristiques de la modélisation

Type de modélisation utilisé : élément MECA_HEX20 (hexahédres à 20 nœuds)
Conditions limites :

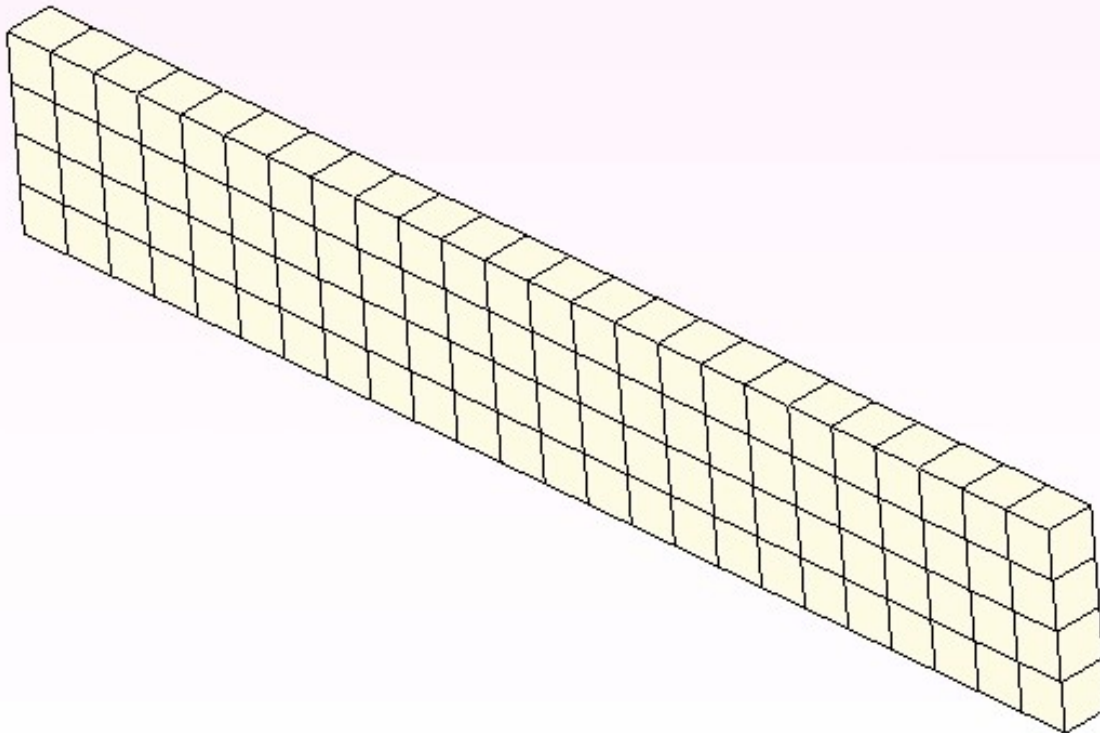
```
DDL_IMPO = ( GROUP_NO = 'TOUT', DZ = 0.)  
FACE_IMPO = ( GROUP_MA = 'X0', DX = 0., DY = 0.)
```

Cisaillement sur la face XL : FORCE_FACE= (GROUP_MA = 'XL', FY = h_y)

5.2 Caractéristiques du maillage

Nombre de nœuds : 815

Nombre de mailles et types : 96 HEXA20, 200 QUAD8



5.3 Valeurs testées

Identification	Aster
Flèche en élasticité	
Nœud : P , composante : DY	3.72
Nœud : P , composante : DX	-0.439
Flèche en plasticité	

Nœud : <i>P</i> , composante : <i>DY</i>	4.547
Nœud : <i>P</i> , composante : <i>DX</i>	-0.5127

5.4 Remarque

Cette modélisation est celle qui sert de référence pour les calculs avec les hexaèdres à 8 nœuds.

6 Synthèse des résultats

On constate sur cet exemple d'une poutre en flexion que les blocages de l'élément HEXA8 standards sont levés par l'élément HEXA8 sous-intégré et stabilisé par la méthode ASM (« assumed strain method »).

De plus, cet élément est plus performant en temps calcul.