

SSNV301 - Anneau cylindrique en rotation soumis à un choc thermique et à une pression interne – Von Mises (Écrouissage isotrope)

Résumé :

Ce test de mécanique quasi-statique non-linéaire 3D concerne la modélisation d'un morceau d'anneau cylindrique et vérifie la reprise d'un champ de déformation après un calcul thermique linéaire transitoire (choc thermique : application d'un flux thermique à l'intérieur de l'anneau cylindrique). Puis, on reprend le calcul et on vérifie le transfert du champ de déformation d'origine thermique et l'utilisation d'un chargement suiveur (force centrifuge). Ensuite, on reprend encore une fois le calcul en appliquant une pression interne (changement des conditions aux limites). On utilise le critère de Von Mises avec écrouissage isotrope défini par une fonction qui dépend de la température.

Comparaison avec les résultats numériques d'une modélisation avec Samcef V7.0 (module THERNL pour le calcul du champ de température transitoire et reprise avec le module MECANL pour le calcul mécanique non-linéaire géométrique et matériau).

Modélisation avec des éléments 3D HEXA20 et des éléments axisymétriques de type meaxtr6. On utilise un maillage assez fin afin de vérifier la robustesse et les performances de Code_Aster.

Dans les deux modélisations A et B, la pression appliquée n'est pas suiveuse. Les résultats obtenus par SAMCEF sont fournis avec et sans pression suiveuse.

De plus, on se sert de la modélisation A afin de valider l'utilisation de l'indicateur d'erreur en résidu en mécanique 'ERME_ELEM' sur une modélisation 3D en présence de rotations.

1 Problème de référence

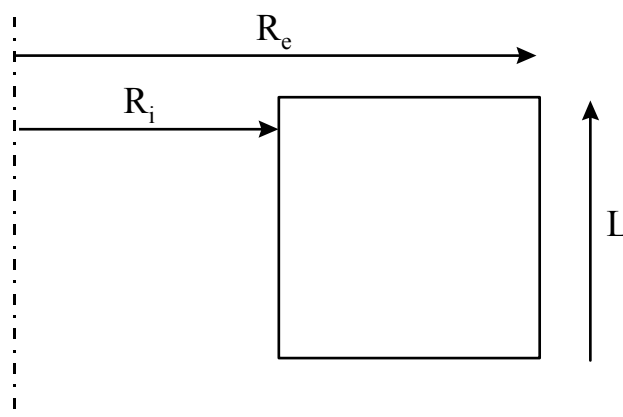
1.1 Géométrie

Cylindre avec :

Rayon intérieur $R_i = 0.04 \text{ m}$

Rayon extérieur $R_e = 0.08 \text{ m}$

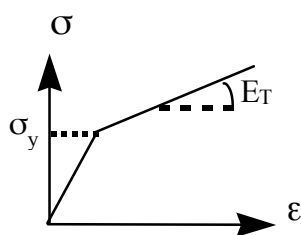
Hauteur $L = 0.04 \text{ m}$



1.2 Propriétés de matériaux

Le matériau est homogène isotrope, thermoélastique linéaire. Les propriétés mécaniques de matériaux dépendent de la température. Les propriétés varient linéairement entre les 2 températures extrêmes : 0°C et 100°C .

Loi de comportement à écrouissage isotrope linéaire :



Température = 0°C

$E = 195000 \text{ MPa}$

$\nu = 0.3$

$\sigma_y = 181 \text{ MPa}$

$E_T = 2857.504 \text{ MPa}$

Température = 100°C

$E = 175500 \text{ MPa}$

$\nu = 0.3$

$\sigma_y = 145 \text{ MPa}$

$E_T = 1979.695 \text{ MPa}$

Propriétés thermiques et densité :

$$\lambda = 72 \frac{\text{J}}{\text{msK}}$$

$$\rho = 7860 \frac{\text{kg}}{\text{m}^3}$$

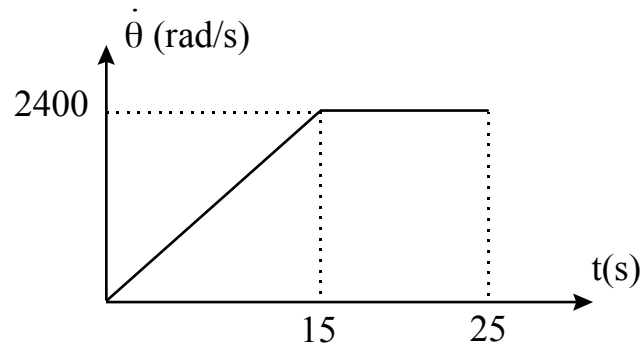
$$C_p = 452 \frac{\text{J}}{\text{kgK}}$$

$$\alpha = 12 \cdot E \cdot 6 \frac{1}{\text{K}}$$

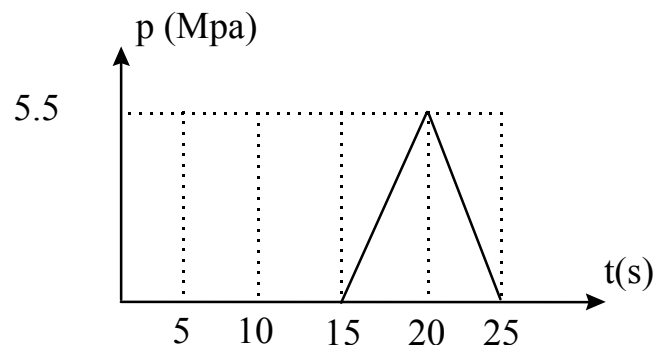
1.3 Conditions aux limites et chargements

Le choc thermique est modélisé par un flux thermique de $300000 \text{ W/m}^2\text{s}$ à l'intérieur du cylindre. La structure a une température initiale de 0°C .

En même temps une force centrifuge est appliquée : sur un intervalle de 15 s , la vitesse de rotation est augmentée jusqu'à 2400 rad/s , puis gardée constante.



Après 15 s , une pression interne est appliquée : la pression augmente linéairement jusqu'à une valeur de 5.5 MPa qui est atteinte à 20 s , puis la pression descend à zéro.



Le calcul thermique et le calcul mécanique sont effectués avec 50 pas de temps identiques.

Un quart du cylindre est modélisé en fixant les composantes transversales des déplacements aux deux sections transversales du cylindre. De plus, le degré de translation suivant la longueur du cylindre est fixé sur le rayon intérieur du côté inférieur du cylindre.

2 Solution de référence

2.1 Méthode de calcul utilisée pour la solution de référence

Comparaison avec les résultats numériques d'une modélisation volumique avec Samcef V7.0 avec 50 pas de temps (module THERNL pour le calcul du champ de température transitoire et reprise avec le module MECANL pour le calcul mécanique non-linéaire).

Un schéma implicite est utilisé pour l'intégration de l'équation de la chaleur.

Le calcul mécanique non-linéaire a été effectué avec SAMCEF en utilisant une modélisation axisymétrique avec 5 pas de temps (modélisation non linéaire géométrique) et une modélisation volumique (un quart de cylindre) avec 5 pas de temps (modélisation non linéaire géométrique).

2.2 Résultats de référence

Evolution du champ de température suivant l'épaisseur sur le coté inférieure du cylindre

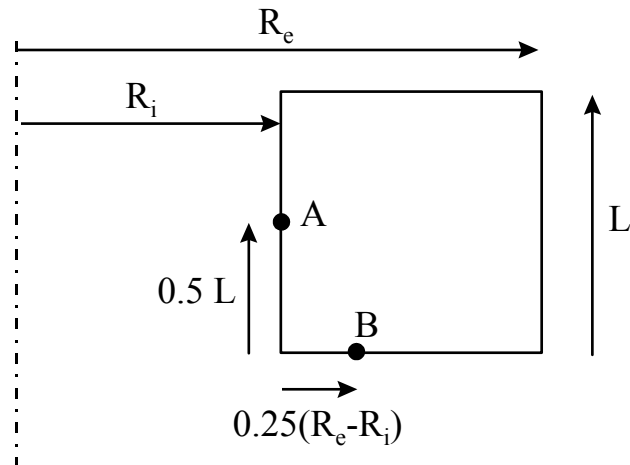
Calcul axisymétrique avec 50 pas de temps

Temps = 0.5 sec	Temps = 25 sec
1.25355E+01	8.64267E+01
5.71233E+00	7.65695E+01
2.44526E+00	6.77355E+01
1.12189E+00	5.98610E+01
4.83644E-01	5.28476E+01
2.22443E-01	4.66462E+01
9.62036E-02	4.11801E+01
4.43444E-02	3.64106E+01
1.92310E-02	3.22765E+01
8.87973E-03	2.87468E+01
3.85960E-03	2.57723E+01
1.78524E-03	2.33283E+01
7.78650E-04	2.13761E+01
3.63114E-04	1.98963E+01
1.64448E-04	1.88596E+01
8.80577E-05	1.82514E+01
6.54904E-05	1.80507E+01

Calcul volumique avec 50 pas de temps

Temps = 0.5 sec	Temps = 25 sec
1.26658E+01	8.64175E+01
5.64556E+00	7.65753E+01
2.50690E+00	6.77332E+01
1.10448E+00	5.98571E+01
5.06396E-01	5.28510E+01
2.23330E-01	4.66453E+01
9.98984E-02	4.11819E+01
4.41255E-02	3.64095E+01
2.02976E-02	3.22781E+01
8.97177E-03	2.87460E+01
4.05352E-03	2.57736E+01
1.79338E-03	2.33275E+01
8.25938E-04	2.13766E+01
3.68531E-04	1.98979E+01
1.74367E-04	1.88647E+01
8.91805E-05	1.82450E+01
6.98548E-05	1.80607E+01

Evolution de la contrainte longitudinale σ_T



Cas où la pression est non suivieuse

Calcul volumique non linéaire
géométrique avec 5 pas de temps

$t(s)$	σ	Point A	Point B
15.0	σ_T	1.21692E8	1.67285E8
20.0	σ_T	1.39804E8	1.65266E8
25.0	σ_T	1.28967E8	1.57980E8

Calcul axisymétrique non linéaire
géométrique avec 5 pas de temps

$t(s)$	σ	Point A	Point B
15.0	σ_T	1.20472E8	1.66917E8
20.0	σ_T	1.39164E8	1.70412E8
25.0	σ_T	1.28421E8	1.63168E8

Cas où la pression est suivieuse

Calcul volumique non linéaire
géométrique avec 5 pas de temps

$t (s)$	σ	Point A	Point B
15.0	σ_T	1.21692E8	1.67285E8
20.0	σ_T	1.39894E8	1.65313E8
25.0	σ_T	1.29032E8	1.58007E8

Calcul axisymétrique non linéaire
géométrique avec 5 pas de temps

$t (s)$	σ	Point A	Point B
15.0	σ_T	1.20472E8	1.65934E8
20.0	σ_T	1.39252E8	1.64075E8
25.0	σ_T	1.28485E8	1.56886E8

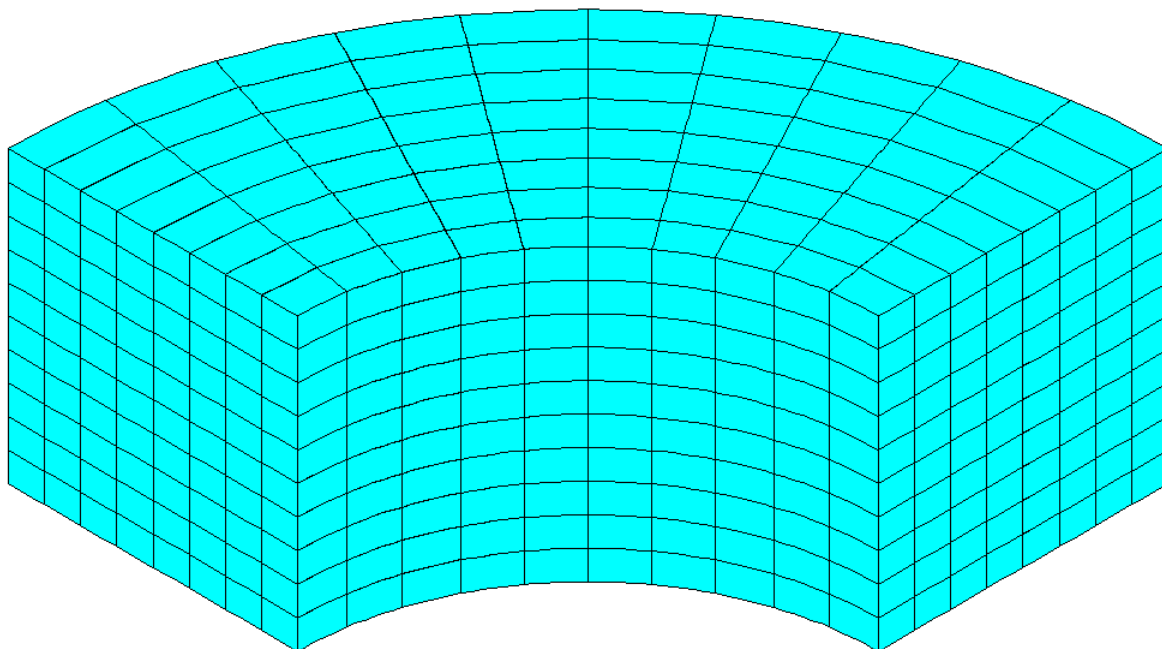
2.3 Incertitude sur la solution

Incertitude inférieure à 1 % pour le calcul thermique, incertitude inférieure à 0.5 % pour le calcul mécanique.

3 Modélisation A

3.1 Caractéristiques de la modélisation A

Un quart de cylindre avec un maillage régulier.



3.2 Caractéristiques du maillage

Nombre de nœuds : 4037
Nombre de mailles et types : 800 HEXA20 (8 mailles sur l'épaisseur, 10 mailles sur la longueur et 10 mailles sur le quart de cercle)

3.3 Grandeurs testées et résultats

Identification	Instant	Type de référence	Valeur de référence	Tolérance (%)
Température (N21)	0.5s	'SOURCE_EXTERNE'	1.266580E1	0.01
Température (N201)	0.5s	'SOURCE_EXTERNE'	5.645560E0	0.01
Température (N202)	0.5s	'SOURCE_EXTERNE'	2.506900E0	0.01
Température (N203)	0.5s	'SOURCE_EXTERNE'	1.104480E0	0.01
Température (N204)	0.5s	'SOURCE_EXTERNE'	5.063960E-1	0.01
Température (N205)	0.5s	'SOURCE_EXTERNE'	2.233300E-1	0.01
Température (N206)	0.5s	'SOURCE_EXTERNE'	9.989840E-2	0.01
Température (N207)	0.5s	'SOURCE_EXTERNE'	4.412550E-2	0.01
Température (N208)	0.5s	'SOURCE_EXTERNE'	2.029760E-2	0.01
Température (N209)	0.5s	'SOURCE_EXTERNE'	8.971770E-3	0.01
Température (N210)	0.5s	'SOURCE_EXTERNE'	4.053520E-3	0.01
Température (N211)	0.5s	'SOURCE_EXTERNE'	1.793380E-3	0.01
Température (N212)	0.5s	'SOURCE_EXTERNE'	8.259380E-4	0.01
Température (N213)	0.5s	'SOURCE_EXTERNE'	3.685310E-4	0.01
Température (N214)	0.5s	'SOURCE_EXTERNE'	1.743670E-4	0.01
Température (N215)	0.5s	'SOURCE_EXTERNE'	8.918050E-5	0.01
Température (N28)	0.5s	'SOURCE_EXTERNE'	6.985480E-5	0.01
Température (N21)	25s	'SOURCE_EXTERNE'	8.641750E1	0.01
Température (N201)	25s	'SOURCE_EXTERNE'	7.657530E1	0.01
Température (N202)	25s	'SOURCE_EXTERNE'	6.773320E1	0.01
Température (N203)	25s	'SOURCE_EXTERNE'	5.985710E1	0.01
Température (N204)	25s	'SOURCE_EXTERNE'	5.285100E1	0.01
Température (N205)	25s	'SOURCE_EXTERNE'	4.664530E1	0.01
Température (N206)	25s	'SOURCE_EXTERNE'	4.118190E1	0.01
Température (N207)	25s	'SOURCE_EXTERNE'	3.640950E1	0.01
Température (N208)	25s	'SOURCE_EXTERNE'	3.227810E1	0.01
Température (N209)	25s	'SOURCE_EXTERNE'	2.874600E1	0.01
Température (N210)	25s	'SOURCE_EXTERNE'	2.577360E1	0.01
Température (N211)	25s	'SOURCE_EXTERNE'	2.332750E1	0.01
Température (N212)	25s	'SOURCE_EXTERNE'	2.137660E1	0.01
Température (N213)	25s	'SOURCE_EXTERNE'	1.989790E1	0.01
Température (N214)	25s	'SOURCE_EXTERNE'	1.886470E1	0.01
Température (N215)	25s	'SOURCE_EXTERNE'	1.824500E1	0.01
Température (N28)	25s	'SOURCE_EXTERNE'	1.806070E1	0.01
SIYY (M473,N2931)	15s	'SOURCE_EXTERNE'	1.216920E8	0.5
SIYY (M74 ,N204)	15s	'SOURCE_EXTERNE'	1.672850E8	0.5
SIYY (M473,N2931)	20s	'SOURCE_EXTERNE'	1.398040E8	0.5
SIYY (M74 ,N204)	20s	'SOURCE_EXTERNE'	1.652660E8	0.5
SIYY (M473,N2931)	25s	'SOURCE_EXTERNE'	1.289670E8	0.5
SIYY (M74 ,N204)	25s	'SOURCE_EXTERNE'	1.579800E8	0.5
Indicateur d'erreur ERME_ELEM	25s	'NON_REGRESSION'	-	-

4 Modélisation B

4.1 Caractéristiques de la modélisation B



4.2 Caractéristiques du maillage

Nombre de nœuds : 357
Nombre de mailles et 160 TRIA6
types : (8 mailles sur l'épaisseur, 10 mailles sur la longueur)

4.3 Grandeurs testées et résultats

Identification	Instant	Type de référence	Valeur de référence	Tolérance (%)
Température (N1)	0.5s	'SOURCE_EXTERNE'	1.25355E1	0.01
Température (N161)	0.5s	'SOURCE_EXTERNE'	5.712330E0	0.01
Température (N162)	0.5s	'SOURCE_EXTERNE'	2.445260E0	0.01
Température (N163)	0.5s	'SOURCE_EXTERNE'	1.121890E0	0.01
Température (N164)	0.5s	'SOURCE_EXTERNE'	4.836440E-1	0.01
Température (N165)	0.5s	'SOURCE_EXTERNE'	2.224430E-1	0.01
Température (N166)	0.5s	'SOURCE_EXTERNE'	9.620360E-2	0.01
Température (N167)	0.5s	'SOURCE_EXTERNE'	4.434440E-2	0.01
Température (N168)	0.5s	'SOURCE_EXTERNE'	1.923100E-2	0.01
Température (N169)	0.5s	'SOURCE_EXTERNE'	8.879760E-3	0.01
Température (N170)	0.5s	'SOURCE_EXTERNE'	3.859600E-3	0.01
Température (N171)	0.5s	'SOURCE_EXTERNE'	1.785240E-3	0.01
Température (N172)	0.5s	'SOURCE_EXTERNE'	7.786500E-4	0.01
Température (N173)	0.5s	'SOURCE_EXTERNE'	3.631140E-4	0.01
Température (N174)	0.5s	'SOURCE_EXTERNE'	1.644480E-4	0.01
Température (N175)	0.5s	'SOURCE_EXTERNE'	8.805770E-5	0.01
Température (N14)	0.5s	'SOURCE_EXTERNE'	6.549040E-5	0.01
Température (N1)	25s	'SOURCE_EXTERNE'	8.642670E1	0.01
Température (N161)	25s	'SOURCE_EXTERNE'	7.656950E1	0.01
Température (N162)	25s	'SOURCE_EXTERNE'	6.773550E1	0.01
Température (N163)	25s	'SOURCE_EXTERNE'	5.986100E1	0.01
Température (N164)	25s	'SOURCE_EXTERNE'	5.284760E1	0.01
Température (N165)	25s	'SOURCE_EXTERNE'	4.664620E1	0.01
Température (N166)	25s	'SOURCE_EXTERNE'	4.118010E1	0.01
Température (N167)	25s	'SOURCE_EXTERNE'	3.641060E1	0.01
Température (N168)	25s	'SOURCE_EXTERNE'	3.227650E1	0.01
Température (N169)	25s	'SOURCE_EXTERNE'	2.874680E1	0.01
Température (N170)	25s	'SOURCE_EXTERNE'	2.577230E1	0.01

Température (N171)	25s	' SOURCE EXTERNE '	2.332830E1	0.01
Température (N172)	25s	' SOURCE EXTERNE '	2.137660E1	0.01
Température (N173)	25s	' SOURCE EXTERNE '	1.989790E1	0.01
Température (N174)	25s	' SOURCE EXTERNE '	1.886470E1	0.01
Température (N175)	25s	' SOURCE EXTERNE '	1.824500E1	0.01
Température (N14)	25s	' SOURCE EXTERNE '	1.806070E1	0.01
SIYY (M90 ,N222)	15s	' SOURCE EXTERNE '	1.204720E8	1.
SIYY (M101 ,N164)	15s	' SOURCE EXTERNE '	1.659340E8	1.
SIYY (M90 ,N222)	20s	' SOURCE EXTERNE '	1.391640E8	1.
SIYY (M101 ,N164)	20s	' SOURCE EXTERNE '	1.640310E8	1.
SIYY (M90 ,N222)	25s	' SOURCE EXTERNE '	1.284210E8	1.
SIYY (M101 ,N204)	25s	' SOURCE EXTERNE '	1.568610E8	1.

5 Synthèse des résultats

On a vérifié que l'on obtient les mêmes résultats avec ou sans reprise, avec ou sans modification des conditions aux limites.

Il faut noter que les efforts nodaux que l'on fournit à Aster sont divisés par 2π par rapport à ceux que l'on fournit à SAMCEF en axisymétrique.

L'indicateur d'erreur en résidu en mécanique 'ERME_ELEM' fonctionne correctement pour les modélisations 3D en rotation.