

SSNV508 – Bloc en contraintes planes avec interface, en traction et compression latérale, pour éléments X-FEM quadratiques

Résumé :

Ce test a pour but de valider la déformée d'une interface introduite dans une plaque très mince parallélépipédique rectangulaire dans un cadre X-FEM. La structure est sollicitée en traction et soumise à une pression latérale linéaire. L'interface est représentée par une level set plane et horizontale coupant des éléments ou coïncidant avec leurs bords. Il fait intervenir les éléments X-FEM [R7.02.12] P2 (déplacement) qui disposent de degrés de liberté de déplacement en chaque nœud. Le problème est traité en 2D et 3D.

1 Problème de référence

1.1 Géométrie 2D

La structure est un rectangle constitué de deux plaques de même matériau, séparées par une interface.

Les dimensions de la plaque, sur laquelle les pressions sont appliquées, sont :

$$L_x = 2\text{m}, L_y = 1,8\text{m}$$

La seconde plaque a les dimensions suivantes :

$$L_x = 2\text{m}, L_y' = 1,2\text{m}$$

La position des points de référence est :

	x	y
A	-1	0
B	1	0
C	1	1,8
D	-1	1,8
O	0	0

1.2 Géométrie 3D

La structure est un parallélépipède rectangulaire constitué de deux plaques de même matériau, séparées par une interface.

Les dimensions de la plaque du dessus, sur laquelle les pressions sont appliquées, sont :

$$L_x = 2\text{m}, L_y = 1,8\text{m}, L_z = 0,01\text{m}$$

La seconde plaque en dessous a les dimensions suivantes :

$$L_x = 2\text{m}, L_y' = 1,2\text{m}, L_z = 0,01\text{m}$$

La position des points de référence est :

	x	y	z
A	-1	0	0
B	1	0	0
C	1	1,8	0
D	-1	1,8	0
O	0	0	0
A'	-1	0	-0,01
B'	1	0	-0,01
C'	1	1,8	-0,01
D'	-1	1,8	-0,01
O'	0	0	-0,01

1.3 Propriétés de matériaux

Coefficient de Poisson : 0.2

Module d'Young : $1.10^{10} N/m^2$

1.4 Conditions aux limites et chargements

La plaque inférieure ($y < 0$) est bloquée par un encastrement de sa face inférieure.

Le plan $ABCD$ est bloqué dans la direction e_z .

Dans le cas 3D, le plan ($x=0$) est bloqué dans la direction e_x , et dans le cas 2D, c'est la droite ($x=0$) qui est bloqué dans la direction e_x .

La plaque supérieure ($y > 0$) est soumise à une pression répartie horizontale agissant sur les faces latérales $P = \pm(-5.10^4 y + 1.10^5) N/m^2$ (suivant le principe de compression). On y applique un déplacement quadratique de traction sur la face supérieure $d = -2,5.10^{-6} x^2 + 1.10^{-5} m$.

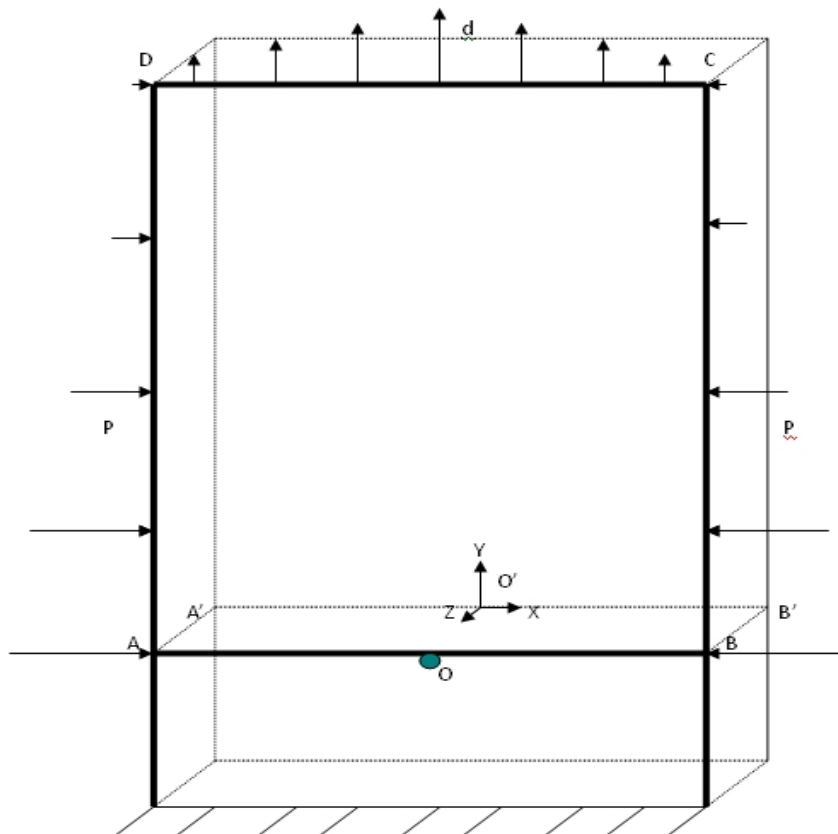


Figure 1: Géométrie de la structure et positionnement de l'interface et chargements 3D

2 Solution de référence : analytique en contraintes planes

2.1 Solution 2D

En se plaçant dans le repère cartésien (x, y) , le déplacement de tout point $M(x, y)$ de la plaque supérieure s'écrit :

$$u(x, y) = u_x(x, y)\vec{e}_x + u_y(x, y)\vec{e}_y \quad \text{éq 2-1}$$

Remarques :

- La plaque supérieure et la plaque inférieure sont dissociées du fait que l'interface sépare totalement la plaque en deux. La plaque inférieure étant encastree à sa base, il en résulte qu'elle est totalement immobile et que l'on ne fait porter l'étude analytique que sur la plaque supérieure.

On décompose les composantes du déplacement dans la base $\{1, x, y, x^2, y^2, xy, x^2y, xy^2\}$:

$$u_x(x, y) = I_1 + I_2x + I_3y + I_4x^2 + I_5y^2 + I_6xy + I_7x^2y + I_8xy^2 \quad \text{éq 2-2}$$

$$u_y(x, y) = J_1 + J_2x + J_3y + J_4x^2 + J_5y^2 + J_6xy + J_7x^2y + J_8xy^2 \quad \text{éq 2-3}$$

Le problème présente une symétrie géométrique et de chargement par rapport à l'axe des ordonnées. Cela implique :

$$I_1 = I_3 = I_4 = I_5 = I_7 = J_2 = J_6 = J_8 = 0 \quad \text{éq 2-4}$$

Les équations d'équilibre local exprimées dans le repère cartésien donne :

$$I_8 = J_7 = 0 \quad \text{éq 2-5}$$

$$I_6 = -\frac{2(1-\nu)}{1+\nu}J_4 - \frac{4}{1+\nu}J_5 \quad \text{éq 2-6}$$

En appliquant les conditions limites de Dirichlet de la face supérieure $d = d_2x^2 + d_0$, on en déduit :

$$J_4 = d_2 = -2,5 \cdot 10^{-6} \quad \text{éq 2-7}$$

$$J_1 + J_3L_y + J_5L_y^2 = d_0 \quad \text{éq 2-8}$$

En appliquant les conditions limites de Neumann des bords latéraux $P = p_1y + p_0$ sur les contraintes issues de la loi de Hooke généralisée :

$$J_5 = -\frac{d_2}{2+\nu} + \frac{p_1(1+\nu)^2}{2E(2+\nu)} = -0,5 \cdot 10^{-6} \quad \text{éq 2-9}$$

$$I_6 = -\frac{2d_2(1-\nu)}{1+\nu}p_0 - \frac{4J_5}{1+\nu} = -\frac{5}{3} \cdot 10^{-6} \quad \text{éq 2-10}$$

$$I_2 = -\frac{1-\nu^2}{E}p_0 - \nu J_3 \quad \text{éq 2-11}$$

L'interface est un bord libre, c'est-à-dire que le vecteur contrainte en tout point de cette surface dans la direction normale extérieure à la structure est nul :

$$J_3 = \frac{\nu p_0}{E} = 2 \cdot 10^{-6} \quad \text{éq 2-12}$$

$$I_2 = \frac{-p_0}{E} = -1 \cdot 10^{-6} \quad \text{éq 2-13}$$

Par suite, en combinant les résultats et expressions obtenues, on tire J_1 :

$$J_1 = d_0 - J_3L_y - J_5L_y^2 = 8,02 \cdot 10^{-6} \quad \text{éq 2-14}$$

La solution obtenue est la suivante :

$$u_x(x, y) = -1.10^{-6} \left(10x + \frac{5}{3} xy \right) \quad \text{éq 2-15}$$

$$u_y(x, y) = 1.10^{-6} (8,02 + 2y - 2,5 x^2 - 0,5 y^2) \quad \text{éq 2-16}$$

Soit sur l'interface le résultat suivant :

$$u_x(x, y=0) = -1.10^{-5} x \quad \text{éq 2-17}$$

$$u_y(x, y=0) = 1.10^{-6} (8,02 - 2,5 x^2) \quad \text{éq 2-18}$$

2.2 Solution 3D

Selon l'hypothèse des contraintes planes le champ de contrainte 3D ne varie pas dans la direction z , ce qui implique que les déformations en sont aussi indépendantes. Le problème peut alors être ramené au problème en 2D (plan $ABCD$) pour la résolution des contraintes et déformations.

Dans le cas 3D, la solution sur u_x et u_y possède donc la forme suivante :

$$u_x(x, y, z) = 1.10^{-6} \left(-10x - \frac{5}{3} xy + h_x(z) \right) \quad \text{éq 2-19}$$

$$u_y(x, y, z) = 1.10^{-6} (8,02 + 2y - 2,5 x^2 + h_y(z)) \quad \text{éq 2-20}$$

De plus, la déformation sur e_z s'écrit :

$$\epsilon_{zz}(x, y, z) = -\frac{\nu}{1-\nu} \left(\frac{\partial u_x}{\partial x} + \frac{\partial u_y}{\partial y} \right) = 1.10^{-6} \left(2 + \frac{2}{3} y \right) \quad \text{éq 2-21}$$

Avec :

$$\epsilon_{zz}(x, y, z) = \frac{\partial u_z(x, y, z)}{\partial z} \quad \text{éq 2-22}$$

Par suite, en combinant les résultats et expressions obtenues, on obtient :

$$u_z(x, y, z) = 1.10^{-6} \left[\left(2 + \frac{2}{3} y \right) z + g(x, y) \right] \quad \text{éq 2-23}$$

Selon $\epsilon_{xz}=0$ et $\epsilon_{yz}=0$, on obtient :

$$h_x(z) = C_1 z + C_0 \quad \text{éq 2-24}$$

$$h_y(z) = -\frac{z^2}{3} + C_3 z + C_5 \quad \text{éq 2-25}$$

$$g(x, y) = -C_{1x} - C_3 y + C_4 \quad \text{éq 2-26}$$

Le plan $ABCD$ est bloqué sur la direction e_z , on obtient :

$$u_z(x, y, z=0) = 0 \quad \text{éq 2-27}$$

Cela implique : $C_1 = C_3 = C_4 = 0$.

Le plan est bloqué sur la direction e_x , on obtient :

$$u_x(x=0, y, z) = 0 \quad \text{éq 2-28}$$

Cela implique : $C_0 = 0$.

De plus, le déplacement imposé sur la surface supérieure conduit à : $C_5 = 0$.

Finalement, on obtient :

$$u_x(x, y, z) = -\left(10x + \frac{5}{3} xy \right) \cdot 10^{-6} \quad \text{éq 2-29}$$

$$u_y(x, y, z) = (8,02 + 2y - 2,5 x^2 - 0,5 y^2 - \frac{1}{3} z^2) \cdot 10^{-6} \quad \text{éq 2-30}$$

$$u_z(x, y, z) = \left(2 + \frac{2}{3}y\right)z \cdot 10^{-6} \quad \text{éq 2-31}$$

Soit sur l'interface le résultat suivant :

$$u_x(x, y=0, z) = -1 \cdot 10^{-5} x \quad \text{éq 2-32}$$

$$u_y(x, y=0, z) = \left(8,02 - 2,5x^2 - \frac{1}{3}z^2\right) \cdot 10^{-6} \quad \text{éq 2-33}$$

$$u_z(x, y=0, z) = 2 \cdot 10^{-6} z \quad \text{éq 2-34}$$

3 Modélisation A

3.1 Caractéristiques de la modélisation

Modélisation : C_PLAN .

La structure est un rectangle sain, dans lequel une interface est introduite directement dans le fichier de commande à l'aide de l'opérateur `DEFI_FISS_XFEM` [U4.82.08]. L'interface est présente à une distance $L_y=1,8\text{ m}$ du bord supérieur de la plaque.

3.2 Caractéristiques du maillage

Nombre de nœuds : 661

Nombre de mailles et types : 200 QUAD8 pour la plaque et 50 SEG3 pour les bords.

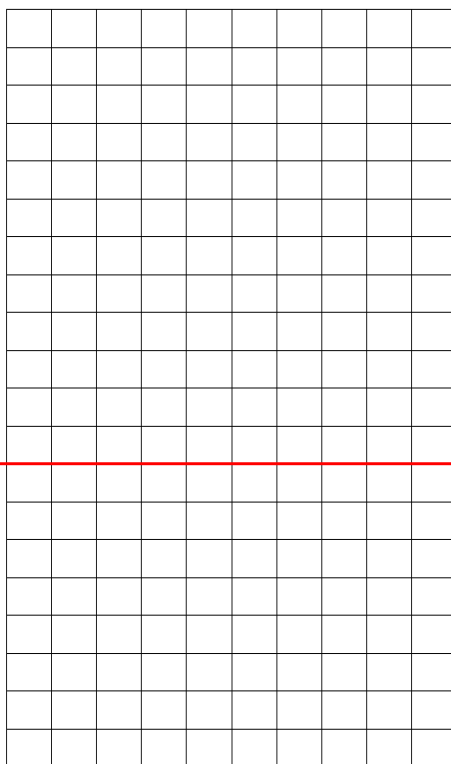


Figure 3.2-a: Maillage 2D quadrangle et position de l'interface

3.3 Grandeurs testées et résultats

Les déplacements issus de l'opérateur `STAT_NON_LINE` sont post-traités de manière à récupérer les valeurs aux nœuds de la fissure issus du nouveau maillage.

Identification	Référence	Aster	tolérance
DX au point A	1.10^{-5}	Analytique	1.10^{-12}
DX au point B	-1.10^{-5}	Analytique	1.10^{-12}
DY au point A	$5,52.10^{-6}$	Analytique	1.10^{-12}
DY au point B	$5,52.10^{-6}$	Analytique	1.10^{-12}
DY au point O	$8,02.10^{-6}$	Analytique	1.10^{-12}

3.4 Commentaires

Ce test valide :

- le calcul de la matrice de rigidité et des vecteurs seconds membres (prise en compte de la pression répartie sur des éléments de bords quadratiques),
- le post-traitement X-FEM des éléments $P2$.

4 Modélisation B

4.1 Caractéristiques de la modélisation

Modélisation : C_PLAN .

La structure est un rectangle sain, dans lequel une interface est introduite directement dans le fichier de commande à l'aide de l'opérateur `DEFI_FISS_XFEM` [U4.82.08]. L'interface est présente à une distance $L_y=1,8m$ du bord supérieur de la plaque.

4.2 Caractéristiques du maillage

Nombre de nœuds : 597

Nombre de mailles et types : 180 QUAD8 pour la plaque et 46 SEG3 pour les bords.

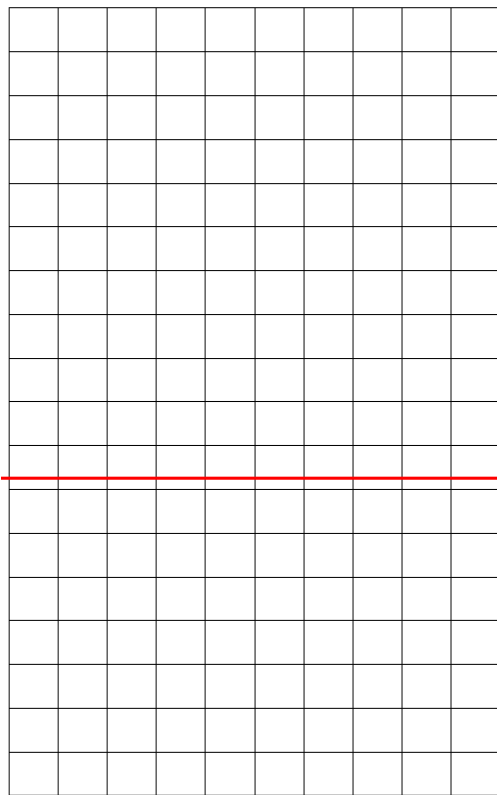


Figure 4.2-a: Maillage 2D quadrangle et position de l'interface

4.3 Grandeurs testées et résultats

Les déplacements issus de l'opérateur `STAT_NON_LINE` sont post-traités afin de manière à récupérer les valeurs aux nœuds de la fissure issus du nouveau maillage.

Identification	Référence	Aster	tolérance
DX au point A	1.10^{-5}	Analytique	1.10^{-12}
DX au point B	-1.10^{-5}	Analytique	1.10^{-12}
DY au point A	$5,52.10^{-6}$	Analytique	1.10^{-12}
DY au point B	$5,52.10^{-6}$	Analytique	1.10^{-12}
DY au point O	$8,02.10^{-6}$	Analytique	1.10^{-12}

4.4 Commentaires

Ce test valide :

- le calcul de la matrice de rigidité et des vecteurs seconds membres (prise en compte de la pression répartie sur des éléments de bords quadratiques),
- le sous découpage (configuration en interface droite et éléments à bords droits),
- le post- traitement X-FEM des éléments $P2$.

5 Modélisation C

5.1 Caractéristiques de la modélisation

Modélisation : 3D .

La structure est un parallélépipédique rectangulaire sain, dans lequel une interface est introduite directement dans le fichier de commande à l'aide de l'opérateur `DEFI_FISS_XFEM` [U4.82.08]. L'interface est présente à une distance $L_\gamma=1,8m$ du bord supérieur de la plaque.

5.2 Caractéristiques du maillage

Nombre de nœuds : 8644
Nombre de mailles et types : 6989
dont TRIA6 : 2600
dont TETRA10 : 4389

5.3 Grandeurs testées et résultats

Les déplacements issus de l'opérateur `STAT_NON_LINE` sont post-traités de manière à récupérer les valeurs aux nœuds de la fissure issus du nouveau maillage.

Identification	Référence	Aster	tolérance
DX sur la ligne AA'	1.10^{-5}	Analytique	1.10^{-10}
DX sur la ligne BB'	-1.10^{-5}	Analytique	1.10^{-10}
DY au point A'	$5,52.10^{-6}$	Analytique	1.10^{-10}
DY au point B'	$5,52.10^{-6}$	Analytique	1.10^{-10}
DY au point O	$8,02.10^{-6}$	Analytique	1.10^{-10}
DZ sur la ligne $A'B'$	$-2,0.10^{-8}$	Analytique	1.10^{-10}

6 Modélisation D

6.1 Caractéristiques de la modélisation

Modélisation : 3D .

La structure est un parallélépipédique rectangulaire sain, dans lequel une interface est introduite directement dans le fichier de commande à l'aide de l'opérateur `DEFI_FISS_XFEM` [U4.82.08]. L'interface est présente à une distance $L_y=1,8m$ du bord supérieur de la plaque.

6.2 Caractéristiques du maillage

Nombre de nœuds : 5653
Nombre de mailles : 3800
dont SEG3 : 100
dont TRIA6 : 2400
dont QUAD8 : 100
dont PENTA15 : 1200

6.3 Grandeurs testées et résultats

Les déplacements issus de l'opérateur `STAT_NON_LINE` sont post-traités de manière à récupérer les valeurs aux nœuds de la fissure issus du nouveau maillage.

Identification	Référence	Aster	tolérance
DX sur la ligne AA'	1.10^{-5}	Analytique	1.10^{-10}
DX sur la ligne BB'	-1.10^{-5}	Analytique	1.10^{-10}
DY au point A'	$5,52.10^{-6}$	Analytique	1.10^{-10}
DY au point B'	$5,52.10^{-6}$	Analytique	1.10^{-10}
DY au point O	$8,02.10^{-6}$	Analytique	1.10^{-10}
DZ sur la ligne $A'B'$	$-2,0.10^{-8}$	Analytique	1.10^{-10}

7 Modélisation E

7.1 Caractéristiques de la modélisation

Modélisation : 3D .

La structure est un parallélépipédique rectangulaire sain, dans lequel une interface est introduite directement dans le fichier de commande à l'aide de l'opérateur `DEFI_FISS_XFEM` [U4.82.08]. L'interface est présente à une distance $L_y=1,8m$ du bord supérieur de la plaque.

7.2 Caractéristiques du maillage

Nombre de nœuds : 4453
Nombre de mailles : 2000
dont SEG3 : 100
dont QUAD : 1300
dont HEXA20 : 600

7.3 Grandeurs testées et résultats

Les déplacements issus de l'opérateur `STAT_NON_LINE` sont post-traités de manière à récupérer les valeurs aux nœuds de la fissure issus du nouveau maillage.

Identification	Référence	Aster	tolérance
DX sur la ligne AA'	1.10^{-5}	Analytique	1.10^{-10}
DX sur la ligne BB'	-1.10^{-5}	Analytique	1.10^{-10}
DY au point A'	$5,52.10^{-6}$	Analytique	1.10^{-10}
DY au point B'	$5,52.10^{-6}$	Analytique	1.10^{-10}
DY au point O	$8,02.10^{-6}$	Analytique	1.10^{-10}
DZ sur la ligne $A'B'$	$-2,0.10^{-8}$	Analytique	1.10^{-10}

8 Synthèse des résultats de modélisation

Les objectifs de ce test sont atteints.

- Il s'agissait de montrer la faisabilité de la prise en compte de l'enrichissement par la fonction Heaviside des fonctions de forme classiques sur des éléments quadratiques. Seul le cas d'une fissure traversant complètement la structure a été envisagé (interface).
- La méthode est validée en 2D , $P2$ sur un maillage quadrangle.
- La méthode est validée en 3D , $P2$ sur un maillage parallélépipédique rectangulaire.
- On obtient une meilleure solution avec la modélisation C_PLAN que la modélisation 3D.