

SSNV514 – Emboutissage d'une tôle par un poinçon cylindrique

Résumé :

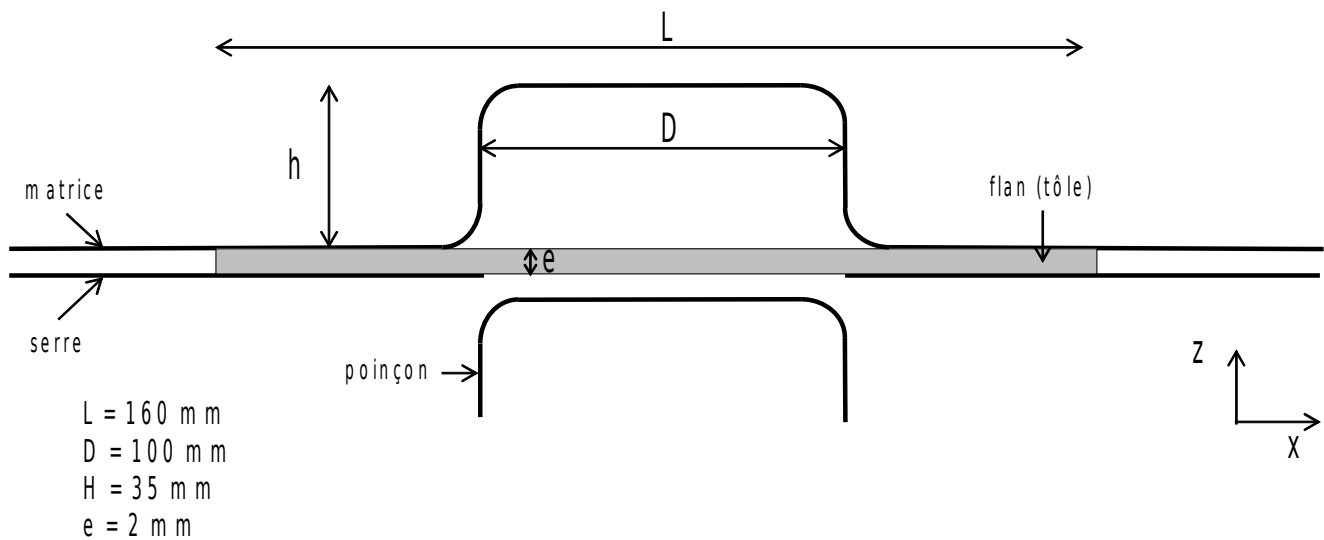
Ce test représente un calcul d'emboutissage d'une tôle carrée par un poinçon cylindrique rigide en présence de grandes déformations plastiques. Ce test est utile dans la simulation de la mise en forme de tôle.

Les résultats analysés sont le déplacement vertical et les déformations de la tôle.

La tôle est modélisée en éléments 3D (HEXA8). Le poinçon et la matrice sont des éléments rigides. Le contact entre les différents éléments est modélisée par une formulation continue (frottement nul)

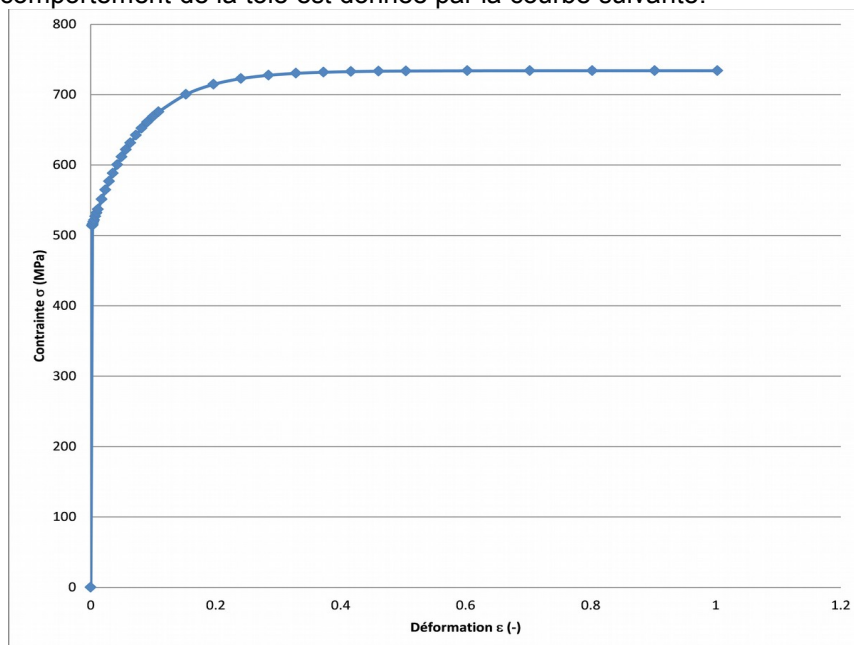
1 Problème de référence

1.1 Géométrie



1.2 Propriétés du matériau

La loi de comportement de la tôle est donnée par la courbe suivante:



Les paramètres élastiques de la réponse sont:

$$E = 200\,000 \text{ MPa}$$

$$\nu = 0.3$$

Module d'Young

Coefficient de poisson

1.3 Conditions aux limites et chargements

Conditions aux limites : - la matrice est encadrée
- 4 noeuds de la tôle sont bloqués dans les directions X ou Y pour supprimer les mouvements de corps rigide

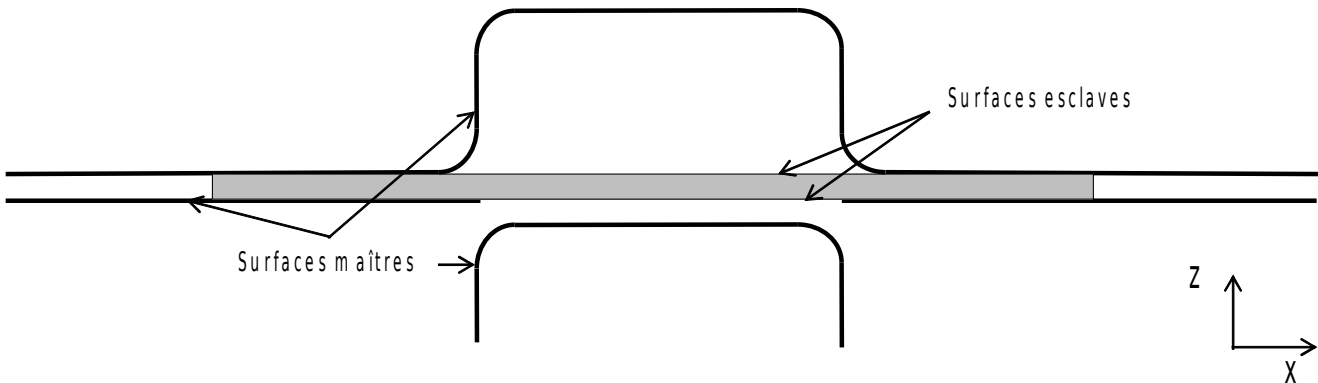
Chargement : - force verticale sur le serre-flan égale à $250 MN$
- déplacement vertical imposé du poinçon de 0 à 35 mm

2 Solution de référence

Il n'y a pas de solution de référence.

3 Modélisation A

3.1 Caractéristiques de la modélisation



3.2 Caractéristiques du maillage

Nombre de nœuds : 24 248
Nombre de mailles : 3072 QUAD4, 36 896 TRIA3 et 4096 HEXA8

3.3 Caractéristiques du maillage

On teste les valeurs de déplacements horizontaux et verticaux::

Identification (Déplacement)	Noeud	Inst	Référence	Type de référence	Tolérance
<i>DX</i>	BlankBx_1	1	-14.9363814	'NON_REGRESSION'	0,0001%
<i>DX</i>	BlankBx_1	1	14.5786067	'NON_REGRESSION'	0,0001%
<i>DY</i>	BlankBx_2	1	-14.8289740	'NON_REGRESSION'	0,0001%
<i>DY</i>	BlankBx_2	1	14.7678067	'NON_REGRESSION'	0,0001%
<i>DZ</i>	BlankBz_0	1	31.3676071	'NON_REGRESSION'	0,0001%

On teste les valeurs extrémales des déformations de Green-Lagrange:

Identification (Déformation EPDG)	Extremum	Inst	Référence	Type de référence	Tolérance
<i>EPXX</i>	MAX	1	0.4372544	'NON_REGRESSION'	0,0001%
<i>EPXX</i>	MIN	1	-0.2679884	'NON_REGRESSION'	0,0001%
<i>EPYY</i>	MAX	1	0.4278832	'NON_REGRESSION'	0,0001%
<i>EPYY</i>	MIN	1	-0.2701473	'NON_REGRESSION'	0,0001%
<i>EPZZ</i>	MAX	1	0.1991221	'NON_REGRESSION'	0,0001%
<i>EPZZ</i>	MIN	1	-0.1579055	'NON_REGRESSION'	0,0001%
<i>EPXY</i>	MAX	1	0.4048913	'NON_REGRESSION'	0,0001%
<i>EPXY</i>	MIN	1	-0.3995492	'NON_REGRESSION'	0,0001%
<i>EPXZ</i>	MAX	1	0.1734832	'NON_REGRESSION'	0,0001%

Code_Aster

Version
default

Titre : SSNV514 - Emboutissage d'une tôle par un poinçon c[...]
Responsable : ABBAS Mickaël

Date : 02/06/2016 Page : 5/6
Clé : V6.04.514 Révision :
e7f221301f84

<i>EPXZ</i>	MIN	1	-0.1681392	'NON_REGRESSION'	0,0001%
<i>EPYZ</i>	MAX	1	0.1698217	'NON_REGRESSION'	0,0001%
<i>EPYZ</i>	MIN	1	-0.1675692	'NON_REGRESSION'	0,0001%

4 Synthèse des résultats

Sur la figure ci-dessous nous présentons, pour la modélisation A, la déformée du flan, la position du poinçon pour un déplacement vertical du poinçon égal à 35mm .

