

SSNS105 – Comportement non linéaire d'une nappe d'armatures

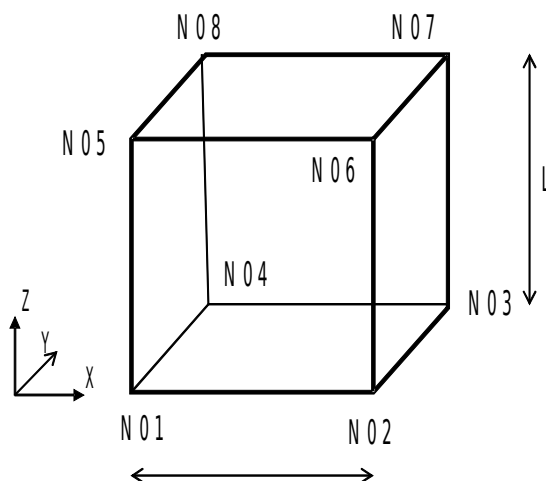
Résumé :

L'objectif de ce test est de valider les modélisations grille_membrane et grille_excentre pour des nappes d'armatures. Le modèle de béton armé est soumis à un chargement de déplacements imposés: ddl_impo. Le comportement non-linéaire des nappes d'armature est modélisé par GRILLE_ISOT_LINE pour la plasticité à écrouissage isotrope.

1 Problème de référence

1.1 Géométrie

On considère un cube de béton armé de côté $L = 1\text{ m}$.



Les nappes d'armatures appartiennent au plan défini par les quatre nœuds $N05 - N02 - N03 - N08$.

Deux nappes d'armatures sont définies: une suivant la direction locale X et une suivant la direction locale Y .

Le taux de ferrailage pour chaque nappe d'armature est de $0.1\text{ m}^2/\text{ml}$ (Section par mètre linéique).

1.2 Caractéristiques des modélisations

La maille de béton est modélisée avec un élément `HEXA8`.

Les modélisations considérées pour les nappes d'armature sont:

- modélisation A (§3): utilisation de `GRILLE_MEMBRANE` avec mailles de support `TRIA3`
- modélisation B (§4): utilisation de `GRILLE_MEMBRANE` avec mailles de support `QUAD4`
- modélisation C (§5): utilisation de `GRILLE_EXCENTRE` avec mailles de support `TRIA3`

1.3 Propriétés des matériaux

Le béton matériau est élastique isotrope dont les propriétés sont :

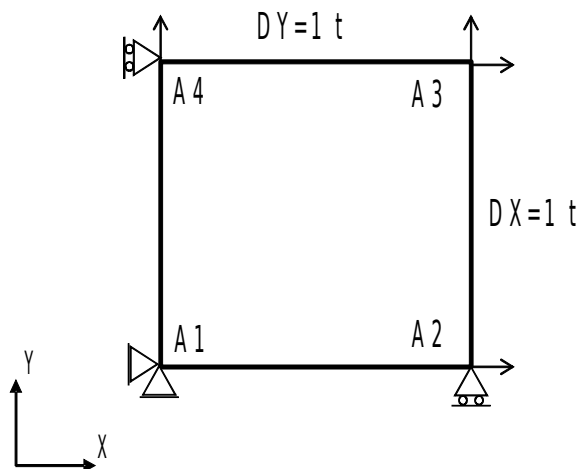
- $E_b = 20\,000\text{ MPa}$
- $\nu = 0.2$

La loi de comportement des armatures suit un modèle élastoplastique dont les propriétés sont:

- $E_a = 200\,000\text{ MPa}$
- $\nu = 0$
- $E_{ecr}^{acier} = 20\,000\text{ MPa}$
- $\sigma_e^{acier} = 200\,000\text{ MPa}$

Le modèle `GRILLE_ISOT_LINE` pour la plasticité à écrouissage isotrope est utilisé dans `STAT_NON_LINE`.

1.4 Conditions aux limites et chargements



Conditions aux limites:

- Encastrement en $A1$
- $DX = 0$ sur l'arête $A1 - A4$
- $DY = 0$ sur l'arête $A1 - A2$
- $DZ = 0$ sur la surface inférieure du cube (N01-N02-N03-N04)

Chargement par déplacements imposés:

- $DX = 1$ sur l'arête $A2 - A3$
- $DY = 1 t$ sur l'arête $A3 - A4$

où t est le paramètre de pseudo-temps.

1.5 Conditions initiales

Au départ les déplacements et les contraintes valent zéro partout.

2 Solution de référence

2.1 Méthode de calcul

Les résultats de référence sont obtenus par un autre calcul Aster.

2.2 Grandeurs et résultats de référence

On évalue les déplacements, les forces de réactions à différents nœuds du maillage, ainsi que les valeurs locales de contraintes pour différentes mailles.

Ces valeurs sont obtenues pour trois instants t : formule formule $t=1$, formule formule $t=2$, formule formule $t=10$.

Identification	Type de référence	Valeur de référence	
		Instant	Valeur
Point formule <i>N05</i> Déplacement formule <i>DZ</i>	'AUTRE_ASTER'	1	-7,06E-01
		2	-1,41E+00
		10	-6,50E+00
Point formule <i>N06</i> Déplacement formule <i>DZ</i>	'AUTRE_ASTER'	1	-4,81E-01
		2	-9,63E-01
		10	-4,86E+00
Point formule <i>N01</i> Force Nodale formule <i>DX</i>	'AUTRE_ASTER'	1	-6,35E+09
		2	-1,27E+10
		10	-6,33E+10
Point formule <i>N01</i> Force Nodale formule <i>DY</i>	'AUTRE_ASTER'	1	-6,07E+09
		2	-1,21E+10
		10	-6,12E+10
Point formule <i>N01</i> Force Nodale formule <i>DZ</i>	'AUTRE_ASTER'	1	5,72E+08
		2	1,14E+09
		10	4,18E+09

Contraintes dans la maille qui modélise la GRILLE MEMBRANE au point de Gauss numéro 1.

	SIGXX pour les mailles d'armatures orientées suivant <i>OX</i>	SIGXX pour les mailles d'armatures orientées suivant <i>OY</i>
Instant	Valeur de référence	Valeur de référence
1	2,94E+10	2,00E+11
2	5,88E+10	2,20E+11
10	2,15E+11	3,80E+11

Plasticité cumulé dans la maille qui modélise la GRILLE MEMBRANE au point de Gauss numéro 1.

	Variables Internes <i>v1</i> pour les mailles d'armatures orientées suivant <i>ox</i>	Variables Internes <i>v1</i> pour les mailles d'armatures orientées suivant <i>oY</i>
Instant	Valeur de référence	Valeur de référence
2		9,00E-01
10	6,73E-01	4,06E+04

Contraintes dans la maille de béton HEXA8 au point de Gauss numéro 1 : maille *BMA1*

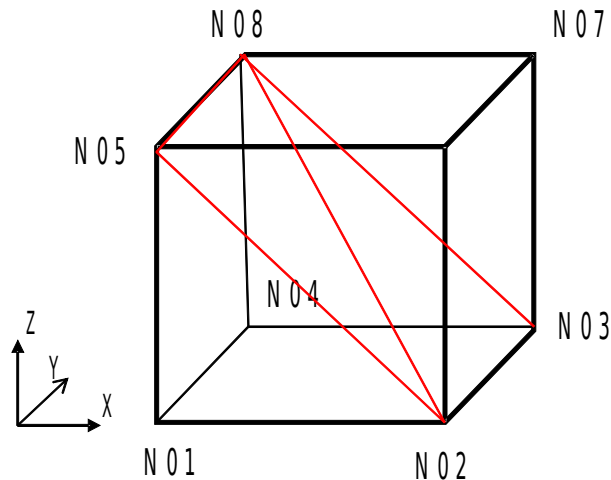
Contraintes Maille HEXA8 point 1				
Instant	Valeur de référence			
	SIXX	SIYY	SIZZ	SIXZ
1	2,41E+10	2,41E+10	-3,52E+09	3,96E+08
2	4,82E+10	4,82E+10	-7,04E+09	7,91E+08
10	2,44E+11	2,44E+11	-2,57E+10	2,89E+09

3 Modélisation A

3.1 Caractéristiques de la modélisation

On utilise une modélisation volumique 3D pour le béton et un modèle `GRILLE_MEMBRANE` pour les armatures dont les mailles supports sont des triangles à 3 nœuds.

3.2 Caractéristiques du maillage



Nombre de nœuds: 8

Nombre de mailles:

- 1 maille `HEXA8` pour le béton
- 2 mailles `TRIA3` pour les nappes d'armatures ($N05 - N02 - N08$ et $N08 - N02 - N03$)

Deux modèles `GRILLE_MEMBRANE` sont définis pour les armatures (une suivant la direction locale X , une suivant la direction locale Y)

3.3 Grandeurs testées et résultats

Instant	Champ	Composante	Lieu	Référence	Tolérance
1	DEPL	DZ	nœud : <i>N05</i>	-7,06E-01	0,10%
1	DEPL	DZ	nœud : <i>N06</i>	-4,81E-01	0,10%
1	FORC_NODA	DX	nœud : <i>NO1</i>	-6,35E+09	0,10%
1	FORC_NODA	DY	nœud : <i>NO1</i>	-6,07E+09	0,10%
1	FORC_NODA	DZ	nœud : <i>NO1</i>	5,72E+08	0,10%
1	SIEF_ELGA	SIXX	maille : <i>BMA1</i> , point:1	2,00E+11	0,10%
1	SIGM_ELNO	SIXX	maille : <i>BMA1</i> , point:1	2,00E+11	0,10%
1	SIEF_ELGA	SIXX	maille : <i>MA1</i> , point:1	2,94E+10	0,10%
1	SIEF_ELGA	SIXX	maille : <i>MA3</i> , point:1	2,41E+10	0,10%
1	SIEF_ELGA	SIYY	maille : <i>MA3</i> , point:1	2,41E+10	0,10%
1	SIEF_ELGA	SIZZ	maille : <i>MA3</i> , point:1	-3,52E+09	0,10%
1	SIEF_ELGA	SIXZ	maille : <i>MA3</i> , point:1	3,96E+08	0,10%

Instant	Champ	Composante	Lieu	Référence	Tolérance
2	DEPL	DZ	Nœud : NO5	-1,41E+00	0,10%
2	DEPL	DZ	nœud : NO6	-9,63E-01	0,10%
2	FORC_NODA	DX	nœud : NO1	-1,27E+10	0,10%
2	FORC_NODA	DY	nœud : NO1	-1,21E+10	0,10%
2	FORC_NODA	DZ	nœud : NO1	1,14E+09	0,10%
2	SIEF_ELGA	SIXX	maille : BMA1 , point:1	2,20E+11	0,10%
2	SIGM_ELNO	SIXX	maille : BMA1 , point:1	2,20E+11	0,10%
2	SIEF_ELGA	SIXX	maille : MA1 , point:1	5,88E+10	0,10%
2	SIEF_ELGA	SIXX	maille : MA3 , point:1	4,82E+10	0,10%
2	SIEF_ELGA	SIYY	maille : MA3 , point:1	4,82E+10	0,10%
2	SIEF_ELGA	SIZZ	maille : MA3 , point:1	-7,04E+09	0,10%
2	SIEF_ELGA	SIXZ	maille : MA3 , point:1	7,91E+08	0,10%
2	VARI_ELGA	V1	maille : BMA1 , point:1	9,00E-01	0,10%
2	VARI_ELNO	V1	maille : BMA1 , point:1	9,00E-01	0,10%

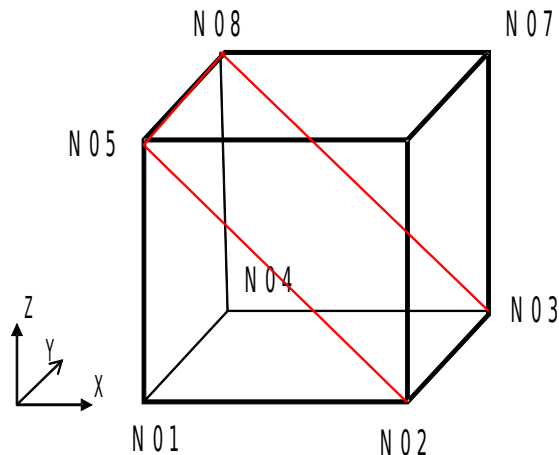
Instant	Champ	Composante	Lieu	Référence	Tolérance
10	DEPL	DZ	nœud : NO5	-6,50E+00	0,10%
10	DEPL	DZ	nœud : NO6	-4,86E+00	0,10%
10	FORC_NODA	DX	nœud : NO1	-6,33E+10	0,10%
10	FORC_NODA	DY	nœud : NO1	-6,12E+10	0,10%
10	FORC_NODA	DZ	nœud : NO1	4,18E+09	0,10%
10	SIEF_ELGA	SIXX	maille : BMA1 , point:1	3,80E+11	0,10%
10	SIGM_ELNO	SIXX	maille : BMA1 , point:1	3,80E+11	0,10%
10	SIEF_ELGA	SIXX	maille : MA1 , point:1	2,15E+11	0,10%
10	SIEF_ELGA	SIXX	maille : MA3 , point:1	2,44E+11	0,10%
10	SIEF_ELGA	SIYY	maille : MA3 , point:1	2,44E+11	0,10%
10	SIEF_ELGA	SIZZ	maille : MA3 , point:1	-2,57E+10	0,10%
10	SIEF_ELGA	SIXZ	maille : MA3 , point:1	2,89E+09	0,10%
10	VARI_ELGA	V1	maille : BMA1 , point:1	8,10E+00	0,10%
10	VARI_ELGA	V1	maille : MA1 , point:1	6,73E-01	0,10%
10	VARI_ELNO	V1	maille : MA1 , point:1	6,73E-01	0,10%

4 Modélisation B

4.1 Caractéristiques de la modélisation

On utilise une modélisation volumique 3D pour le béton et un modèle GRILLE_MEMBRANE pour les armatures dont les mailles supports sont des quadrangles à quatre nœuds.

4.2 Caractéristiques du maillage



Nombre de nœuds: 8

Nombre de mailles:

- 1 maille HEXA8 pour le béton
- 1 maille QUAD4 pour les nappes d'armatures (N05-N02-N03-N08)

Deux modèles GRILLE_MEMBRANE sont définis pour les armatures (une suivant la direction X , une suivant la direction Y)

4.3 Grandeurs testées et résultats

Instant	Champ	Composante	Lieu	Référence	Tolérance
1	DEPL	DZ	nœud : NO5	-7,06E-01	0,10%
1	DEPL	DZ	nœud : NO6	-4,81E-01	0,10%
1	FORC_NODA	DX	nœud : NO1	-6,35E+09	0,10%
1	FORC_NODA	DY	nœud : NO1	-6,07E+09	0,10%
1	FORC_NODA	DZ	nœud : NO1	5,72E+08	0,10%
1	SIEF_ELGA	SIXX	maille : BMA1 , point:1	2,00E+11	0,10%
1	SIEF_ELGA	SIXX	maille : MA1 , point:1	2,94E+10	0,10%
1	SIEF_ELGA	SIXX	maille : MA3 , point:1	2,41E+10	0,10%
1	SIEF_ELGA	SIYY	maille : MA3 , point:1	2,41E+10	0,10%
1	SIEF_ELGA	SIZZ	maille : MA3 , point:1	-3,52E+09	0,10%
1	SIEF_ELGA	SIXZ	maille : MA3 , point:1	3,96E+08	0,10%

Instant	Champ	Composante	Lieu	Référence	Tolérance
2	DEPL	DZ	nœud : <i>NO5</i>	-1,41E+00	0,10%
2	DEPL	DZ	nœud : <i>NO6</i>	-9,63E-01	0,10%
2	FORC_NODA	DX	nœud : <i>NO1</i>	-1,27E+10	0,10%
2	FORC_NODA	DY	nœud : <i>NO1</i>	-1,21E+10	0,10%
2	FORC_NODA	DZ	nœud : <i>NO1</i>	1,14E+09	0,10%
2	SIEF_ELGA	SIXX	maille : <i>BMA1</i> , point:1	2,20E+11	0,10%
2	SIEF_ELGA	SIXX	maille : <i>MA1</i> , point:1	5,88E+10	0,10%
2	SIEF_ELGA	SIXX	maille : <i>MA3</i> , point:1	4,82E+10	0,10%
2	SIEF_ELGA	SIYY	maille : <i>MA3</i> , point:1	4,82E+10	0,10%
2	SIEF_ELGA	SIZZ	maille : <i>MA3</i> , point:1	-7,04E+09	0,10%
2	SIEF_ELGA	SIXZ	maille : <i>MA3</i> , point:1	7,91E+08	0,10%
2	VARI_ELGA	V1	maille : <i>BMA1</i> , point:1	9,00E-01	0,10%

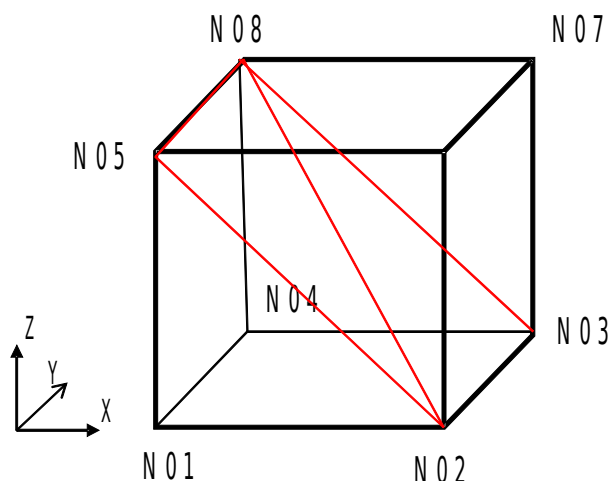
Instant	Champ	Composante	Lieu	Référence	Tolérance
10	DEPL	DZ	nœud : <i>NO5</i>	-6,50E+00	0,10%
10	DEPL	DZ	nœud : <i>NO6</i>	-4,86E+00	0,10%
10	FORC_NODA	DX	nœud : <i>NO1</i>	-6,33E+10	0,10%
10	FORC_NODA	DY	nœud : <i>NO1</i>	-6,12E+10	0,10%
10	FORC_NODA	DZ	nœud : <i>NO1</i>	4,18E+09	0,10%
10	SIEF_ELGA	SIXX	maille : <i>BMA1</i> , point:1	3,80E+11	0,10%
10	SIEF_ELGA	SIXX	maille : <i>MA1</i> , point:1	2,15E+11	0,10%
10	SIEF_ELGA	SIXX	maille : <i>MA3</i> , point:1	2,44E+11	0,10%
10	SIEF_ELGA	SIYY	maille : <i>MA3</i> , point:1	2,44E+11	0,10%
10	SIEF_ELGA	SIZZ	maille : <i>MA3</i> , point:1	-2,57E+10	0,10%
10	SIEF_ELGA	SIXZ	maille : <i>MA3</i> , point:1	2,89E+09	0,10%
10	VARI_ELGA	V1	maille : <i>BMA1</i> , point:1	8,10E+00	0,10%
10	VARI_ELGA	V1	maille : <i>MA1</i> , point:1	6,73E-01	0,10%

5 Modélisation C

5.1 Caractéristiques de la modélisation

On utilise une modélisation volumique 3D pour le béton et un modèle GRILLE_EXCENTRE pour les armatures dont les mailles supports sont des triangles à trois nœuds.

5.2 Caractéristiques du maillage



Nombre de nœuds: 8

Nombre de mailles:

- 1 maille HEXA8 pour le béton
- 2 mailles TRIA3 pour les nappes d'armatures ($N05 - N02 - N08$ et $N08 - N02 - n03$)

Deux modèles GRILLE_EXCENTRE sont définis pour les armatures (une suivant la direction locale X , une suivant la direction locale Y)

Aux conditions aux limites décrites en §1.4 s'ajoutent les conditions $DRX=0$, $DRY=0$, $DRZ=0$ aux nœuds N02-N03-N05-N08.

5.3 Grandeurs testées et résultats

Instant	Champ	Composante	Lieu	Référence	Tolérance
1	DEPL	DZ	nœud : $NO5$	-7,06E-01	0,10%
1	DEPL	DZ	nœud : $NO6$	-4,81E-01	0,10%
1	FORC_NODA	DX	nœud : $NO1$	-6,35E+09	0,10%
1	FORC_NODA	DY	nœud : $NO1$	-6,07E+09	0,10%
1	FORC_NODA	DZ	nœud : $NO1$	5,72E+08	0,10%
1	SIEF_ELGA	SIXX	maille : $MA1$, point:1	2,94E+10	0,10%
1	SIEF_ELGA	SIXX	maille : $MA3$, point:1	2,41E+10	0,10%
1	SIEF_ELGA	SIZZ	maille : $MA3$, point:1	-3,52E+09	0,10%
1	SIEF_ELGA	SIXZ	maille : $MA3$, point:1	3,96E+08	0,10%

Instant	Champ	Composante	Lieu	Référence	Tolérance
2	DEPL	DZ	nœud : NO5	-1,41E+00	0,10%
2	DEPL	DZ	nœud : NO6	-9,63E-01	0,10%
2	FORC_NODA	DX	nœud : NOI	-1,27E+10	0,10%
2	FORC_NODA	DY	nœud : NOI	-1,21E+10	0,10%
2	FORC_NODA	DZ	nœud : NOI	1,14E+09	0,10%
2	SIEF_ELGA	SIXX	maille : MA1 , point:1	5,88E+10	0,10%
2	SIEF_ELGA	SIXX	maille : MA3 , point:1	4,82E+10	0,10%
2	SIEF_ELGA	SIZZ	maille : MA3 , point:1	-7,04E+09	0,10%
2	SIEF_ELGA	SIXZ	maille : MA3 , point:1	7,91E+08	0,10%
2	VARI_ELGA	V1	maille : BMA1 , point:1	9,00E-01	0,10%

Instant	Champ	Composante	Lieu	Référence	Tolérance
10	DEPL	DZ	nœud : NO5	-6,50E+00	0,10%
10	DEPL	DZ	nœud : NO6	-4,86E+00	0,10%
10	FORC_NODA	DX	nœud : NOI	-6,33E+10	0,10%
10	FORC_NODA	DY	nœud : NOI	-6,12E+10	0,10%
10	FORC_NODA	DZ	nœud : NOI	4,18E+09	0,10%
10	SIEF_ELGA	SIXX	maille : MA1 , point:1	2,15E+11	0,10%
10	SIEF_ELGA	SIXX	maille : MA3 , point:1	2,44E+11	0,10%
10	SIEF_ELGA	SIZZ	maille : MA3 , point:1	-2,57E+10	0,10%
10	SIEF_ELGA	SIXZ	maille : MA3 , point:1	2,89E+09	0,10%
10	VARI_ELGA	V1	maille : BMA1 , point:1	8,10E+00	0,10%
10	VARI_ELGA	V1	maille : MA1 , point:1	6,73E-01	0,10%

Calcul élastique

Instant	Champ	Composante	Lieu	Référence	Tolérance
1	DEPL	DZ	nœud : NO5	-7,06E-01	0,10%
1	DEPL	DZ	nœud : NO6	-4,81E-01	0,10%
1	FORC_NODA	DX	nœud : NOI	-6,35E+09	0,10%
1	FORC_NODA	DY	nœud : NOI	-6,07E+09	0,10%
1	FORC_NODA	DZ	nœud : NOI	5,72E+08	0,10%
1	SIEF_ELGA	SIXX	maille : MA1 , point:1	2,94E+10	0,10%
1	SIEF_ELGA	SIXX	maille : MA3 , point:1	2,41E+10	0,10%
1	SIEF_ELGA	SIZZ	maille : MA3 , point:1	-3,52E+09	0,10%
1	SIEF_ELGA	SIXZ	maille : MA3 , point:1	3,96E+08	0,10%

6 Synthèse

Les différentes modélisations de ce cas test valident le comportement GRILLE_MEMBRANE et GRILLE_EXCENTRE pour une structure complète.