
Opérateur PROJ_SPEC_BASE

1 But

Projeter un ou plusieurs spectres de turbulence sur une (ou plusieurs) base(s) modale(s). Les spectres sont définis par l'opérateur `DEFI_SPEC_TURB` [U4.44.31]. La (ou les) base(s) modale(s) peut ou (peuvent) être définies par :

- un concept de type `melasflu` produit par l'opérateur `CALC_FLUI_STRU` [U4.66.02],
- un concept de type `mode_meca` produit par l'opérateur `CALC_MODES` [U4.52.02],
- une liste de concepts de type `cham_no_depl_r` correspondant aux déformées.

Permet de calculer pour chaque base modale définie une matrice interspectrale d'excitations généralisées. Une option permet le cas échéant de ne calculer que les autospectres.

Le concept produit est de type `interspectre`.

2 Syntaxe

```
tinsp [interspectre] = PROJ_SPEC_BASE

(
  ◆ SPEC_TURB          =      l_spec ,          [l_spectre]

  ◆ / BASE_ELAS_FLUI  =      baseflui ,        [melasflu]
    ◆ VITE_FLUI       =      vitefl           [R]
    ◇ PRECISION       = / 1.E-3                [DEFAULT]
                          / prec              [R]
  / MODE_MECA         =      basemeca ,        [mode_meca]
  / CHAM_NO           =      l_cham ,         [l_cham_no_DEPL_R]

  ◇ MODELE_INTERFACE =      modele ,          [modele]

  ◆ / GROUP_MA        =      grma ,           [gr_maille]
  / TOUT              =      'OUI' ,

  ◇ VECT_X            =      l_cmpx ,          [l_R]
  ◇ VECT_Y            =      l_cmpy ,          [l_R]
  ◇ ORIG_AXE         =      l_coor ,          [l_R]

  ◆ FREQ_INIT         =      fi ,             [R]
  ◆ FREQ_FIN          =      ff ,             [R]
  ◆ NB_POIN          =      np ,             [I]

  ◇ TOUT_CMP          = / 'OUI'                [DEFAULT]
                          / 'NON' ,

  ◇ OPTION            = / 'TOUT'                [DEFAULT]
                          / 'DIAG' ,

  ◇ TITRE             =      titre ,          [TXM]

)
```

3 Opérandes

3.1 Opérande SPEC_TURB

◆ SPEC_TURB = l_spec

Liste de concepts de type `spectre` produits par l'opérateur `DEFI_SPEC_TURB` [U4.44.31] définissant plusieurs spectres d'excitation turbulente.

Remarques :

- 1) L'opérande `SPEC_TURB` permet la prise en compte de plusieurs spectres d'excitation turbulente. Les interspectres d'excitations généralisées sont calculés pour chacun des spectres physiques fournis puis sont additionnés.
- 2) Les spectres de turbulence de type «longueur de corrélation» ne s'appliquent qu'aux tubes de générateurs de vapeur. Il est possible de projeter plusieurs spectres de turbulence de type «longueur de corrélation» simultanément, mais les zones d'excitation de chaque spectre doivent être strictement disjointes les unes des autres. Les zones sur lesquelles s'appliquent ces excitations sont définies pour chaque spectre, avec la commande `DEFI_SPEC_TURB` [U4.44.31].
- 3) Les spectres de turbulence de type «longueur de corrélation» ne peuvent être combinés avec des spectres d'un autre type.
- 4) Dans le cas d'un spectre de type `SPEC_CORR_CONV_3`, la double projection est très consommatrice de ressources, car il faut boucler sur les directions, les mailles, leurs points de gauss et les modes (double boucle), et à chaque fois évaluer la fonction analytique ayant défini le spectre. On conseille d'utiliser ce type de spectre sur les maillages réduits (moins de 1000 degrés de liberté), en commençant par un petit nombre de points de discrétisation fréquentielle pour évaluer le temps de calcul.

3.2 Opérande BASE_ELAS_FLUI

L'opérande `BASE_ELAS_FLUI` est employée lorsque l'on souhaite réaliser la projection d'un spectre défini par l'un des mots-clés facteurs `SPEC_LONG_COR_n`, `SPEC_FONC_FORME` ou `SPEC_EXCI_POINT` de l'opérateur `DEFI_SPEC_TURB` [U4.44.31]. Dans ce cas, on doit renseigner la vitesse du fluide `vitefl`.

◆ / BASE_ELAS_FLUI = baseflui

Concept de type `melasflu` produit par l'opérateur `CALC_FLUI_STRU` [U4.66.02], qui définit une ou un ensemble de bases modales sur laquelle ou (lequel) les spectres sont projetés, ainsi que la discrétisation en vitesse.

L'opérateur calcule une matrice d'interspectres d'excitations généralisées $S_{fif}^k(\omega)$ correspondant à la vitesse du fluide `vitefl` que l'on doit renseigner.

Le concept `melasflu` fournit en outre le nom du concept `type_flui_stru` produit en début d'étude par la commande `DEFI_FLUI_STRU` [U4.25.01]. Le concept `type_flui_stru` contient toutes les informations caractéristiques de la configuration étudiée : on y trouve entre autres les données nécessaires à la dimensionnalisation de l'excitation projetée.

3.3 Mot-clé VITE_FLUI

L'opérande `VITE_FLUI` doit être renseigné si l'on utilise une base de type `melasflu`.

◆ VITE_FLUI = vitefl

Vitesse d'écoulement du fluide pour le calcul de réponse.

3.4 Mot-clé PRECISION

◇ PRECISION = prec

Précision sur la vitesse d'écoulement du fluide (par défaut 1.E-3).

3.5 Opérandes MODE_MECA ou CHAM_NO

Les opérandes `MODE_MECA` ou `CHAM_NO` sont employées lorsque l'on souhaite réaliser la projection d'un spectre de pression défini par l'un des mots-clés facteurs `SPEC_CORR_CONV_n` de l'opérateur `DEFI_SPEC_TURB` [U4.44.31].

/ `MODE_MECA` = basemeca

Concept de type `mode_meca` produit par l'opérateur `CALC_MODES` [U4.52.02], qui définit la base modale sur laquelle les spectres sont projetés. Cette base modale a éventuellement été calculée en tenant compte d'un effet de masse ajoutée fluide, par recours à l'opérateur `CALC_MATR_AJOU` [U4.66.01] ou `MACRO_MATR_AJOU` [U4.66.11].

/ `CHAM_NO` = l_cham

Liste de concepts de type `cham_no_depl_r`, qui définissent les déformées de la base modale sur laquelle les spectres sont projetés.

Cette manière de définir la base modale permet d'imposer à la structure un type particulier de mouvement ; une démarche similaire est adoptée dans l'opérateur `CALC_MATR_AJOU` [U4.66.01], où figure également l'opérande `CHAM_NO`.

Remarque :

L'opérateur détermine la matrice d'acceptance mutuelle reliant le spectre de pression à la matrice interspectrale d'excitations généralisées agissant sur la structure :

$$S_{fij}(\omega) = S_p(\omega) \times J_{Aij}(\omega)$$

où

- $S_p(\omega)$ est la densité spectrale de puissance de pression,
- $J_{Aij}(\omega)$ est la matrice d'acceptance mutuelle,
- $S_{fij}(\omega)$ est la matrice des interspectres d'excitations généralisées.

Remarque :

- Dans le cas où la base modale est définie par une liste des champs au nœuds (mot-clé `CHAM_NO`), il est impératif de renseigner le modèle mécanique associé aux éléments sur lesquels la projection du spectre doit s'appliquer (par le mot-clé `MODELE_INTERFACE`).
- Si une base modale de type `mode_meca` est donnée et si la structure est modélisée en coques minces de type `DKT`, il n'est pas obligatoire de renseigner le mot-clé `MODELE_INTERFACE`.

Les précisions théoriques sont données dans le rapport interne HP-51/97/027/B.

3.6 Opérande MODELE_INTERFACE

L'opérande `MODELE_INTERFACE` est employée lorsque l'on souhaite réaliser la projection d'un spectre de pression défini par l'un des mots-clés facteurs `SPEC_CORR_CONV_n` de l'opérateur `DEFI_SPEC_TURB` [U4.44.31].

◇ `MODELE_INTERFACE` = modele

Concept de type `modele` produit par l'opérateur `AFPE_MODELE` [U4.41.01], définissant :

1. Soit le modèle (thermique) d'interface entre la structure et le fluide utilisé préalablement pour le calcul des matrices ajoutées par `CALC_MATR_AJOU` [U4.66.01] ou `MACRO_MATR_AJOU` [U4.66.11].
2. Soit le modèle mécanique de la structure si celle-ci est modélisée par des éléments de coque mince (`DKT`).

Remarque :

Dans le cas où un modèle thermique d'interface est défini, le calcul des coefficients d'acceptance s'effectue à l'aide de ce modèle, qui caractérise la surface mouillée de la structure, en faisant l'hypothèse d'une turbulence homogène sur toute l'interface fluide-structure.

Dans le cas où le modèle donné est mécanique, les coefficients d'acceptance peuvent être calculés sur la structure, à condition que celle-ci soit modélisée en coques minces de type `DKT`.

Si le mot-clé `MODELE_INTERFACE` n'est pas renseigné, le modèle mécanique utilisé est celui qui est associé à la matrice de rigidité, référencée dans la base modale de projection.

Remarque :

Dans le cas où le spectre a été défini analytiquement avec l'option `SPEC_CORR_CONV_3`, le modèle d'interface doit obligatoirement être renseigné, car la projection se fait en utilisant les fonctions de forme portées par les éléments du modèle.

3.7 Opérande `GROUP_MA/TOUT`

L'opérande `GROUP_MA` est employée lorsque l'on souhaite réaliser la projection d'un spectre de pression défini par l'un des mots-clés facteurs `SPEC_CORR_CONV_n` de l'opérateur `DEFI_SPEC_TURB` [U4.44.31].

◆ `GROUP_MA/TOUT`

Liste de groupes de mailles ou totalité du maillage, sur laquelle sera réalisée la projection. Les groupes de mailles doivent faire partie du maillage associé au modèle (thermique ou mécanique) utilisé pour le calcul des coefficients d'acceptance.

3.8 Opérande VECT_X

L'opérande `VECT_X` est employée lorsque l'on souhaite réaliser la projection d'un spectre de pression défini par l'un des mots-clés facteurs `SPEC_CORR_CONV_n` de l'opérateur `DEFI_SPEC_TURB` [U4.44.31], dans le cas où les corrélations de `CORCOS` ou de `AU YANG` sont utilisées.

◇ `VECT_X = l_cmpx`

Liste de trois composantes d'un vecteur unitaire x définissant :

- la direction de l'écoulement sur la surface de la structure plane, dans le cas d'une corrélation de `CORCOS`,
- la direction de l'axe de révolution de la structure cylindrique de section circulaire, dans le cas d'une corrélation de `AU YANG`.
(voir schémas ci-après)

3.9 Opérande VECT_Y

L'opérande `VECT_Y` est employée lorsque l'on souhaite réaliser la projection d'un spectre de pression défini par l'un des mots-clés facteurs `SPEC_CORR_CONV_n` de l'opérateur `DEFI_SPEC_TURB` [U4.44.31], dans le cas où la corrélation de `CORCOS` est utilisée.

◇ `VECT_Y = l_cmpy`

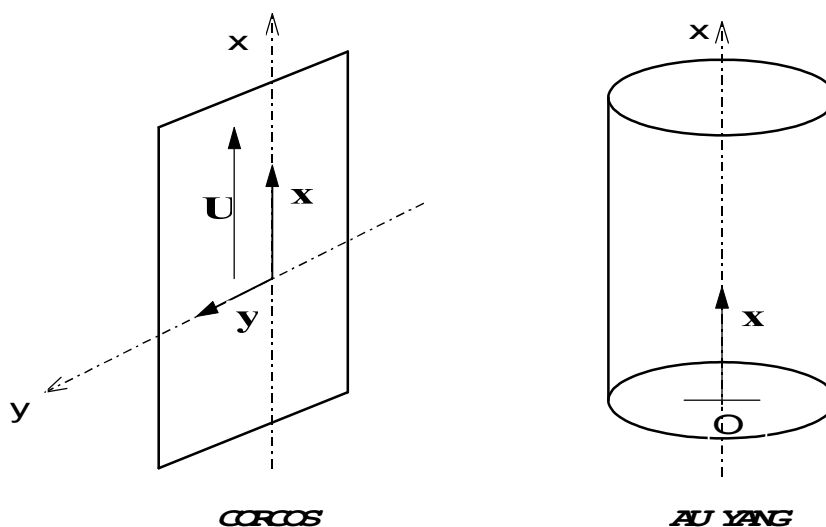
Liste des trois composantes d'un vecteur unitaire y définissant la direction orthogonale à la direction de l'écoulement sur la surface de la structure plane (voir schémas ci-après).

3.10 Opérande ORIG_AXE

L'opérande `ORIG_AXE` est employée lorsque l'on souhaite réaliser la projection d'un spectre de pression défini par l'un des mots-clés facteurs `SPEC_CORR_CONV_n` de l'opérateur `DEFI_SPEC_TURB` [U4.44.31], dans le cas où la corrélation de `AU YANG` est utilisée.

◇ `ORIG_AXE = l_coor`

Liste des trois coordonnées définissant la position d'une origine O sur l'axe de révolution de la structure cylindrique de section circulaire (voir schémas ci-après).



3.11 Opérandes **FREQ_INIT**, **FREQ_FIN** et **NB_POIN**

- ◆ FREQ_INIT = fi
- ◆ FREQ_FIN = ff
- ◆ NB_POIN = np

Ces opérandes définissent la bande de fréquence et le nombre de points de discrétisation fréquentielle des interspectres à calculer. Le nombre de points de discrétisation doit être égal à une puissance de 2, afin de permettre des post-traitements du type FFT (Fast Fourier Transform). Il est recommandé de calculer ces trois éléments selon la méthode suivante.

Si (f_1^k, \dots, f_N^k) désignent les fréquences des modes de la $k^{\text{ème}}$ base de la structure alors :

$$\text{FREQ_INIT} = \min_k \left(\frac{f_1^k}{2} \right) \quad \text{FREQ_FIN} = \max_k \left(f_N^k + \frac{f_1^k}{2} \right)$$

Le nombre de points de discrétisation peut alors être déduit du pas minimum en fréquence défini par :

$$df = \min_{i,k} (2 \times \pi \times \mu_i^k \times f_i^k)$$

où μ_i^k désigne l'amortissement réduit du $i^{\text{ème}}$ mode de la $k^{\text{ème}}$ base modale.

3.12 Opérande **TOUT_CMP**

- ◇ TOUT_CMP = 'OUI' ou 'NON'

Indicateur des composantes des déformées modales que l'on adopte pour calculer les inter-spectres d'excitation sur base modale :

- 'OUI' on utilise les trois composantes en translation,
- 'NON' on utilise uniquement la composante en translation qui a été définie préalablement à l'aide de l'opérateur DEFI_FLUI_STRU.

3.13 Opérande **OPTION**

- ◇ OPTION = 'TOUT' ou 'DIAG'

Indicateur du choix du calcul à réaliser :

- 'TOUT' si l'on souhaite calculer tous les interspectres d'excitations généralisées (option par défaut),
- 'DIAG' si l'on ne souhaite calculer que les autospectres d'excitations généralisées.

3.14 Opérande **TITRE**

- ◇ TITRE = titre

Argument de type texte définissant le titre attaché au concept interspectre en sortie.